

Je nieuwe **droom**woning?



Stationsstraat 59
6584 AT Molenhoek



Stationsstraat 59



Kenmerken van deze woning

Vraagprijs	€ 625.000 k.k.
Soort woning	Eengezinswoning
Type woning	Vrijstaande woning
Bouwjaar	1969
Inhoud	586 m ³
Woonoppervlakte	170 m ²
Balkon/ Loggia	12 m ²
Perceelsoppervlakte	888 m ²
Energie label	Volgt
Isolatie	Dakisolatie en gedeeltelijk dubbel glas toegepast
Verwarming	Via Nefit trendline HRC30 CV5 combiketel
Aantal kamers	6
Aantal slaapkamers	4

Vaste Lasten:

OZB	€ 630,= per jaar
Waterschapslasten	€ 312,= per jaar
Gemeentelijke belastingen	€ 358,= per jaar
Gas en Elektra	€ 150,= per maand
Water	€ 13,= per maand

Omschrijving van de woning



Een vrijstaande woning op prachtlocatie in Molenhoek

Welkom bij Stationstraat 59, een vrijstaande, keurige woning met een woonoppervlak van 170 m², gelegen op een fenomenaal perceel van 888 m². Gebouwd in 1969, degelijk en verzorgd. De woning heeft een vrije ligging in het hart van Molenhoek met een schitterend uitzicht op de Onze Lieve Vrouw van Zeven Smartenkerk. De winkels en het station Mook-Molenhoek op loopafstand maken het nog aantrekkelijker.

- Ruim perceel van 888 m² met een achtertuin met ongekend veel privacy en een diepte van 24 meter.
- Vrije ligging met prachtig uitzicht
- Goed onderhouden woning
- 170 m² woonoppervlak
- Twee badkamers
- Garage en bijgebouw met onderkeldering
- Dicht bij voorzieningen en natuur

Indeling:

Begane grond:

Bij binnenkomst betreed je de ruime entree/hal met meterkast en toilet. De werkkamer is voorzien van inbouwkasten, ideaal als thuiswerkplek. De royale L-vormige woonkamer met gashaard, schuurwerk plafonds en schuifpui naar de tuin biedt een gezellige en lichte leefruimte. De verzorgde halfopen keuken is uitgerust met diverse inbouwapparatuur en geeft doorgang naar de bijkeuken, die ook toegang tot de tuin biedt.

Eerste verdieping:

Op de eerste verdieping vind je een overloop die toegang geeft tot drie slaapkamers, allemaal voorzien van inbouwkasten. Er zijn twee badkamers aanwezig; de eerste badkamer heeft een wastafel, toilet en douche, terwijl de tweede badkamer is uitgerust met een wastafel en ligbad.

Tweede verdieping:

De tweede verdieping is bereikbaar via een vaste trap. Hier tref je een grote overloop met veel bergruimte en een slaapkamer met dakkapel en extra berging.



Omschrijving van de woning



Bijgebouw:

Bij de woning hoort een garage en berging met onderkeldering, wat extra opslag- en werkruimte biedt.

In de zeer royale achtertuin is het prima vertoeven op een van de terrassen of vanuit het prieel.

De tuin met groot gazon, fraaie borders met vaste planten, veel overig groen en een mooie vijver is omgeven door diverse groene hagen waardoor u in volle privacy van deze tuin kunt genieten.

Leven in Molenhoek

Wonen in Molenhoek betekent genieten van de perfecte combinatie van rust en gemak. Op fietsafstand van Nijmegen biedt Molenhoek diverse winkels, basisscholen en een station. De uitvalswegen zijn gemakkelijk bereikbaar, wat de locatie ideaal maakt voor forenzen. Voor de natuurliefhebber zijn er tal van recreatiemogelijkheden zoals wandelen en fietsen in de nabijgelegen bossen en op de Mookerhei.

Beleef het beste van beide werelden in deze woning met prachtig perceel op een unieke locatie. Kom langs en ervaar zelf de charme van Stationstraat 59 in Molenhoek!

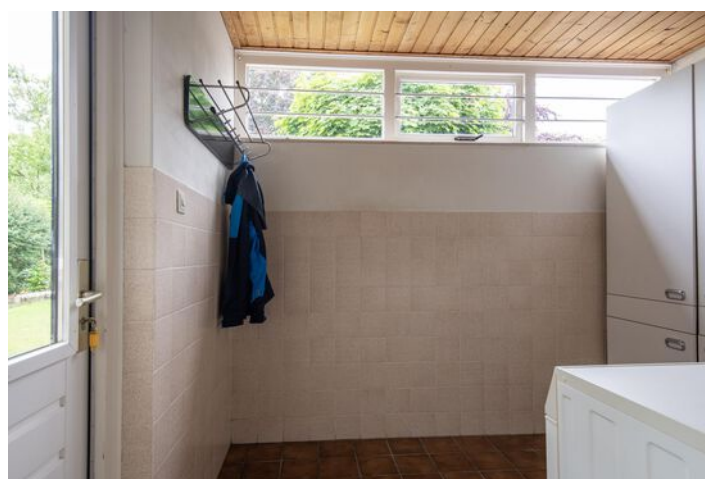
Stationsstraat 59 Molenhoek



Woonkamer



Keuken en bijkeuken



Entree, toilet en werkkamer BG



Slaapkamers 1e verdieping



badkamers



Tweede verdieping



De fraai aangelegde tuin

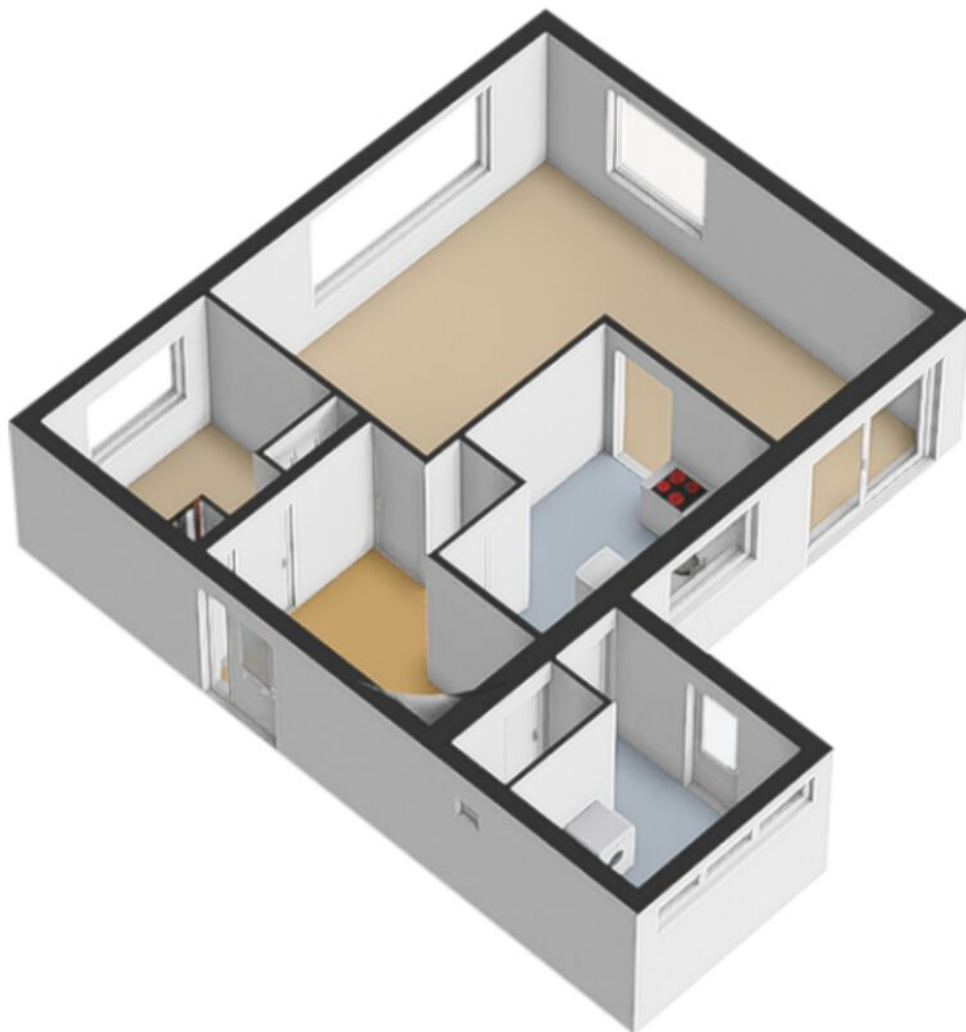


Plattegronden



*De oppervlakte is met grootst mogelijke zorgvuldigheid gemeten,
echter biedt geen garantie en er kunnen geen rechten aan ontleend worden*
Van Roemburg & Woning Diagnose

Plattegronden



Plattegronden

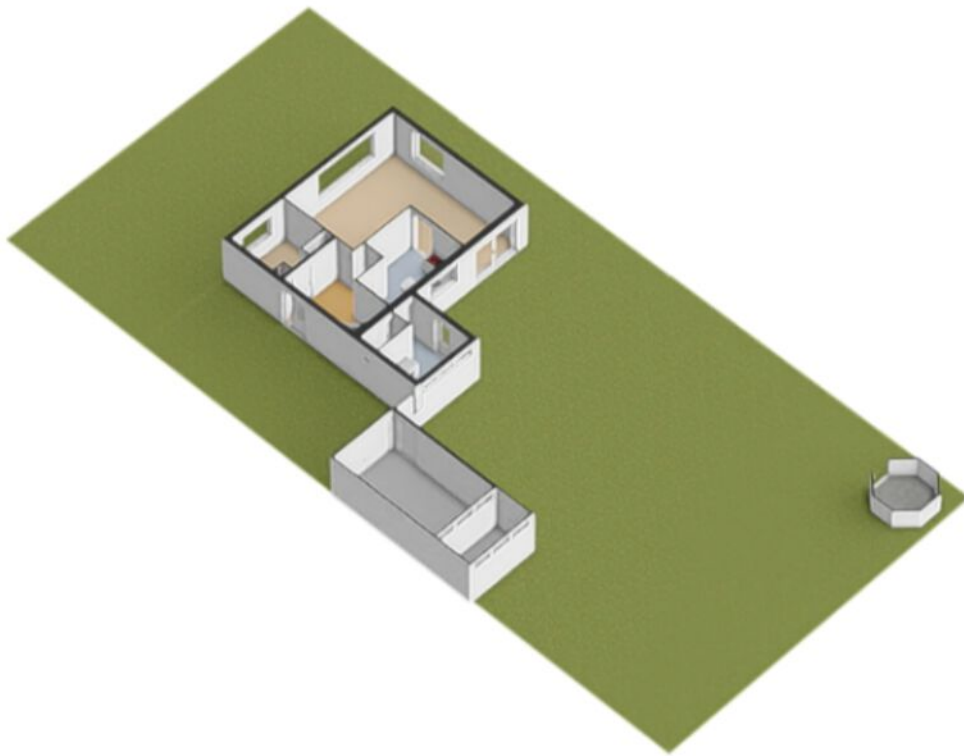
Overzicht



*De oppervlakte is niet gegarandeerd nauwkeurig gemeten, echter biedt geen garantie en er kunnen geen rechten aan ontleend worden.
Van Rossum & Woningbouw

← 2.52 m →
← 1.05 m →

Plattegronden



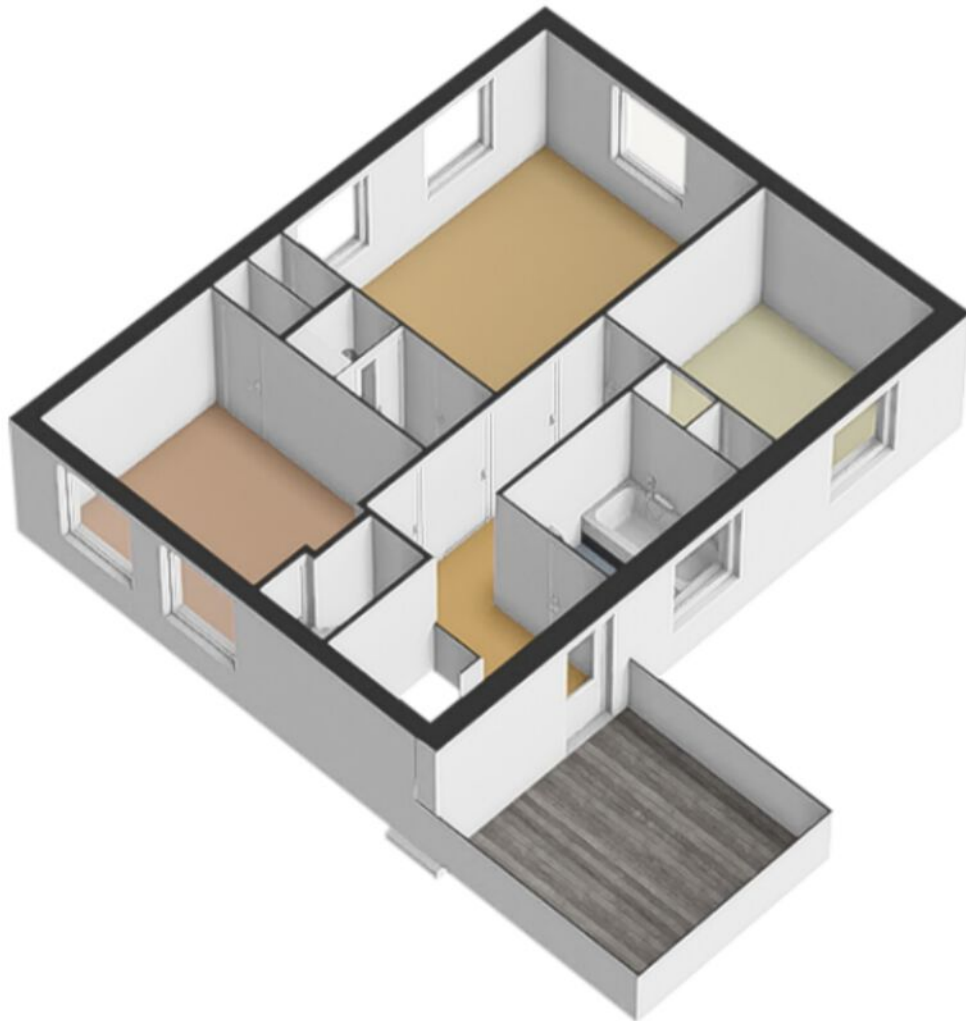
Plattegronden

Eerste verdieping



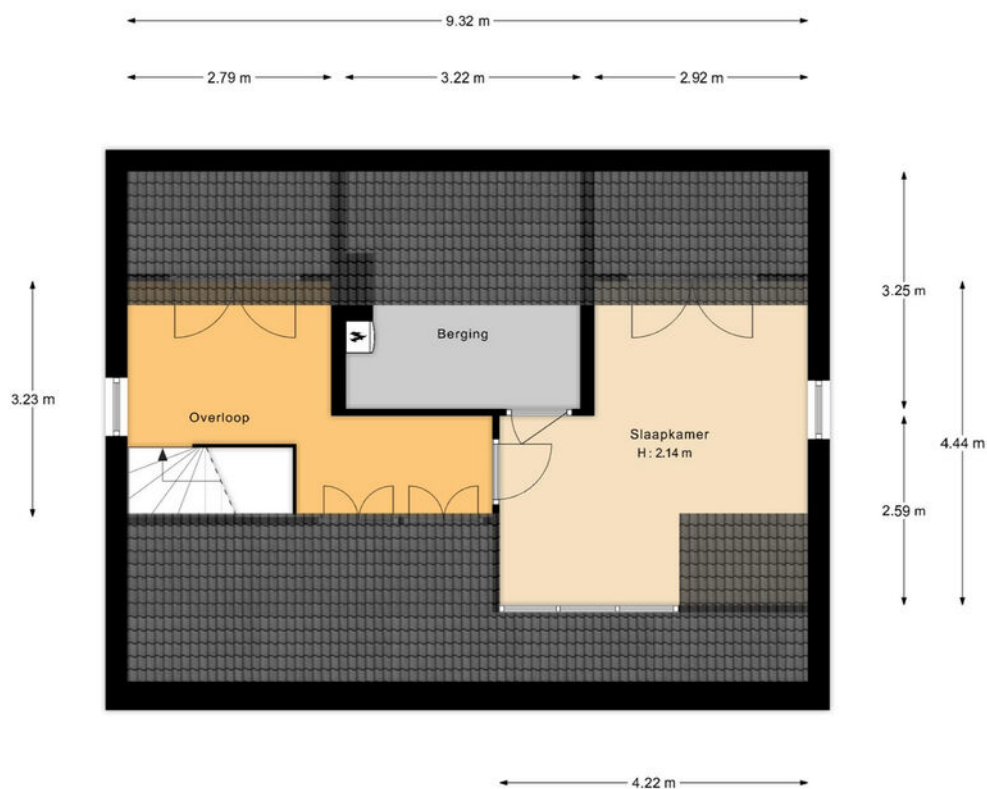
De oppervlakte is met grootst mogelijke zorgvuldigheid gemeten, echter biedt geen garantie en er kunnen geen rechten aan ontleend worden
Van Roemburg & Woning Diagnose

Plattegronden



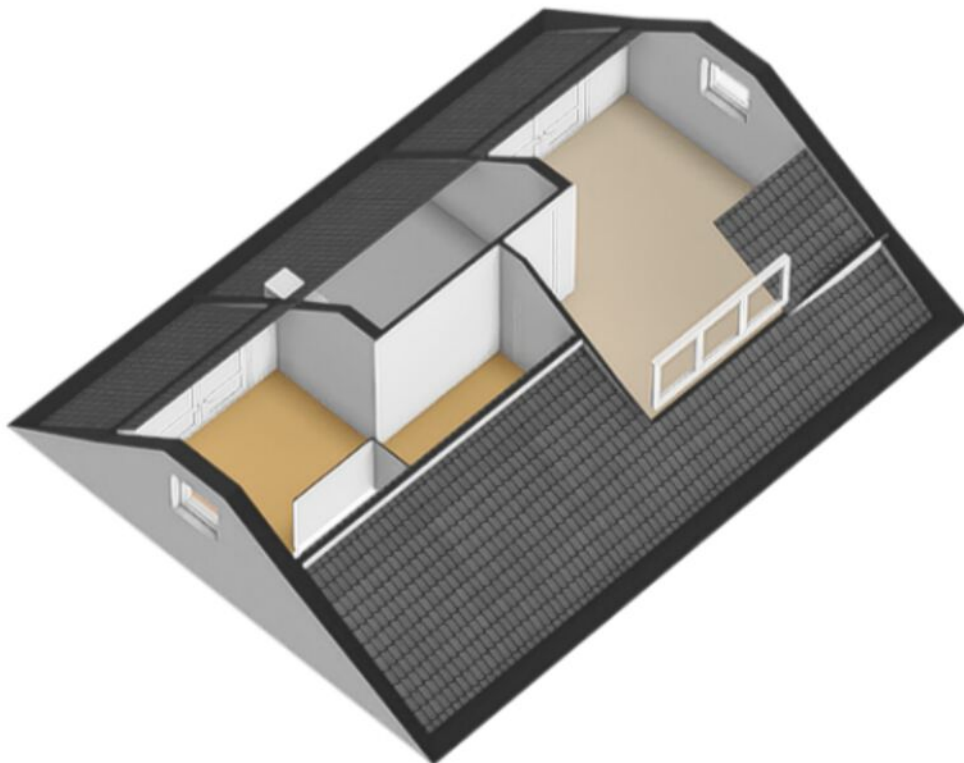
Plattegronden

Tweede verdieping



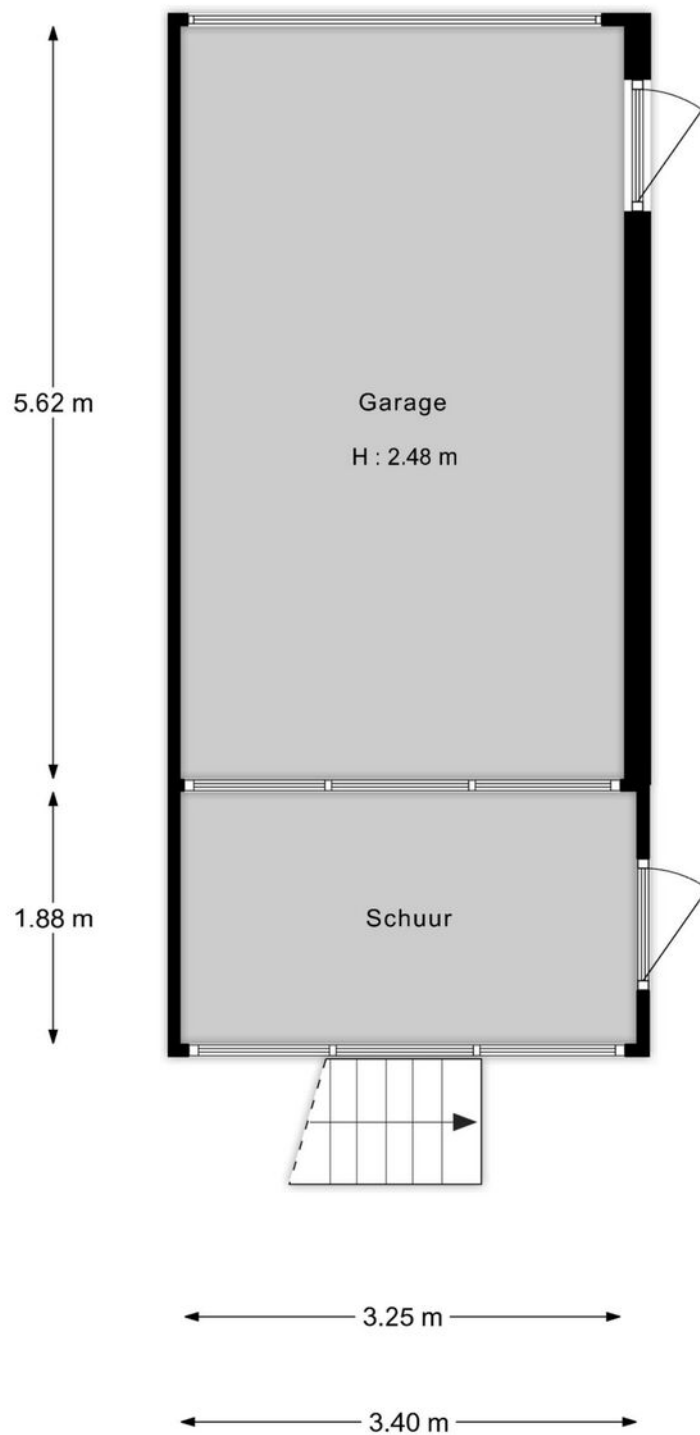
"De oppervlakte is met grootst mogelijke zorgvuldigheid gemeten, echter biedt geen garantie en er kunnen geen rechten aan ontleend worden"
Van Roemburg & Woning Diagnose

Plattegronden



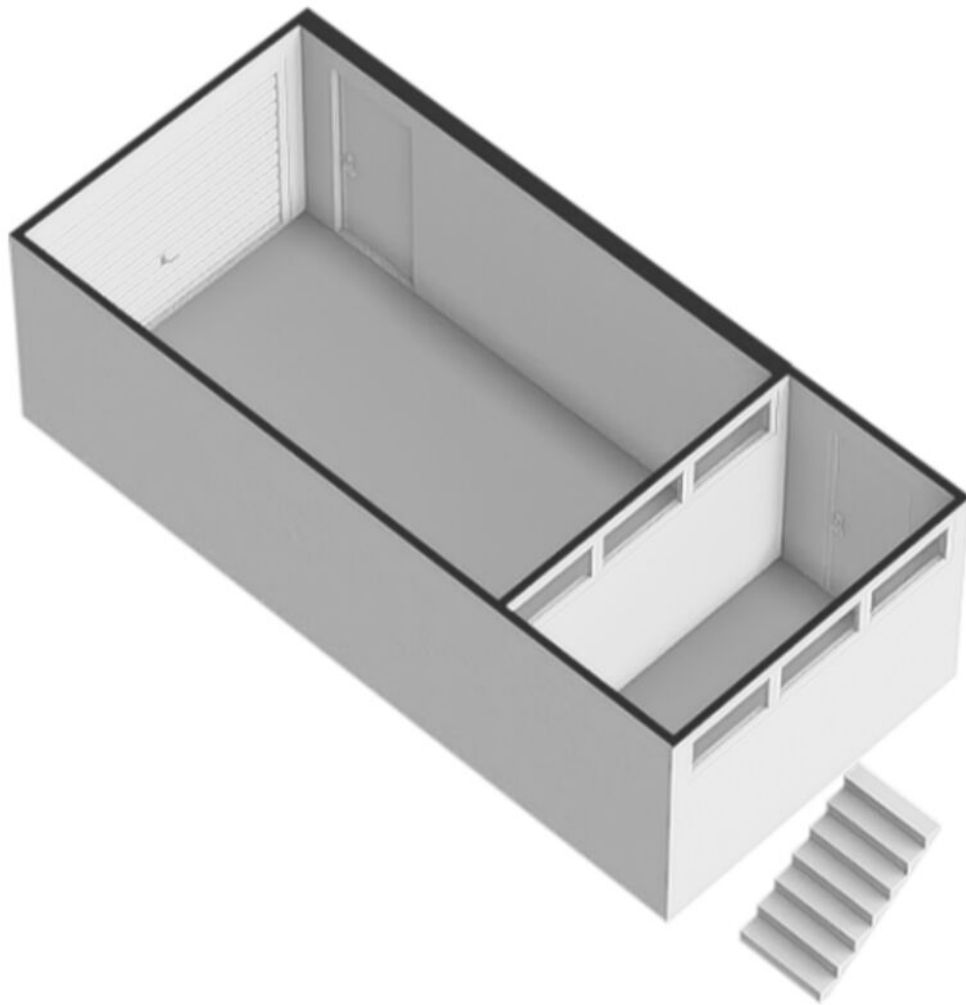
Plattegronden

Begane grond

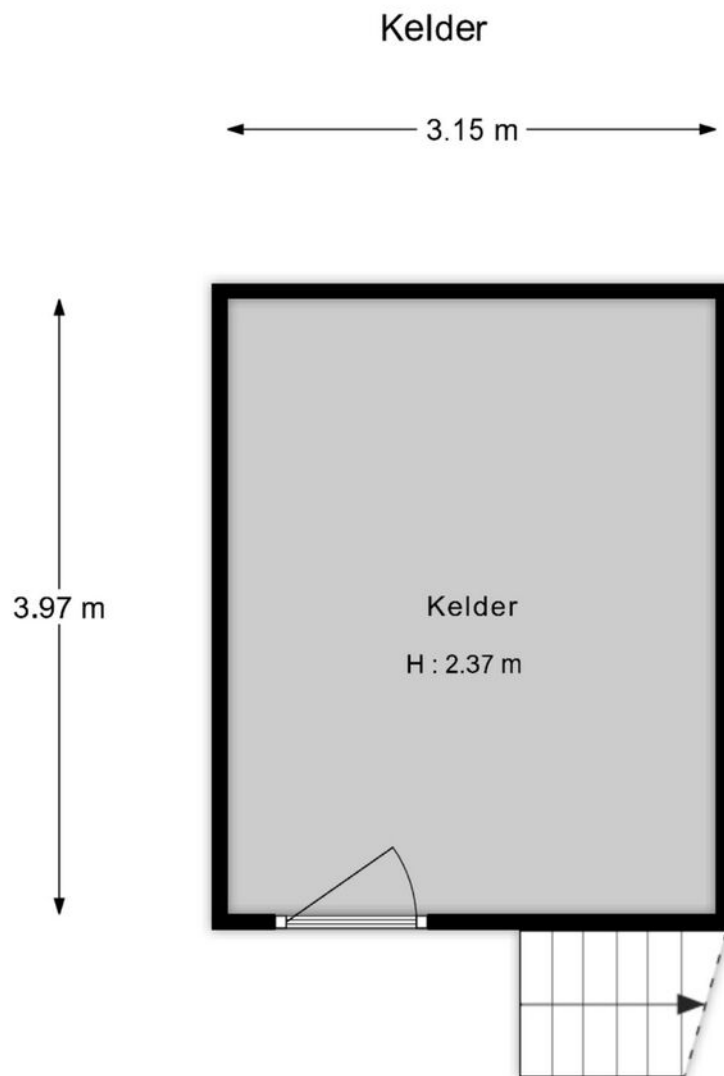


"De oppervlakte is met grootst mogelijke zorgvuldigheid gemeten,
echter biedt geen garantie en er kunnen geen rechten aan ontleend worden"
Van Roemburg & Woning Diagnose

Plattegronden

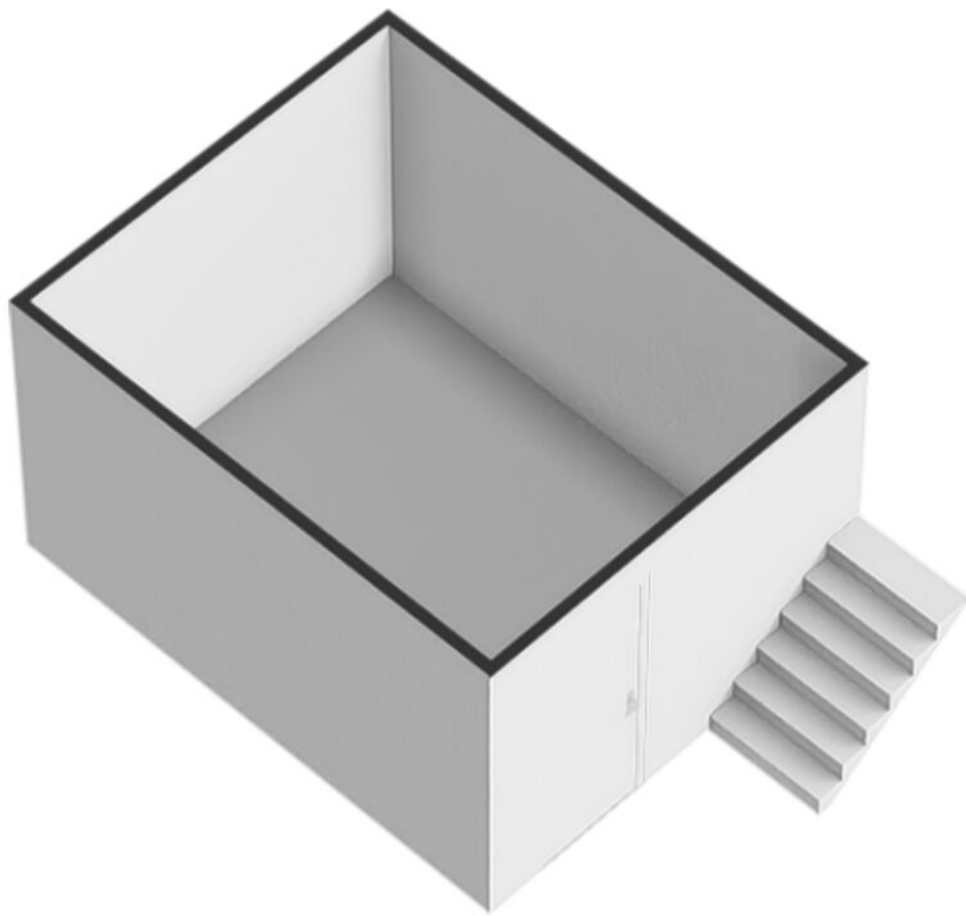


Plattegronden



"De oppervlakte is met grootst mogelijke zorgvuldigheid gemeten,
echter biedt geen garantie en er kunnen geen rechten aan ontleend worden"
Van Roenburg & Woning Diagnose

Plattegronden




Kadaster

Kadastrale kaart

Uw referentie: ---



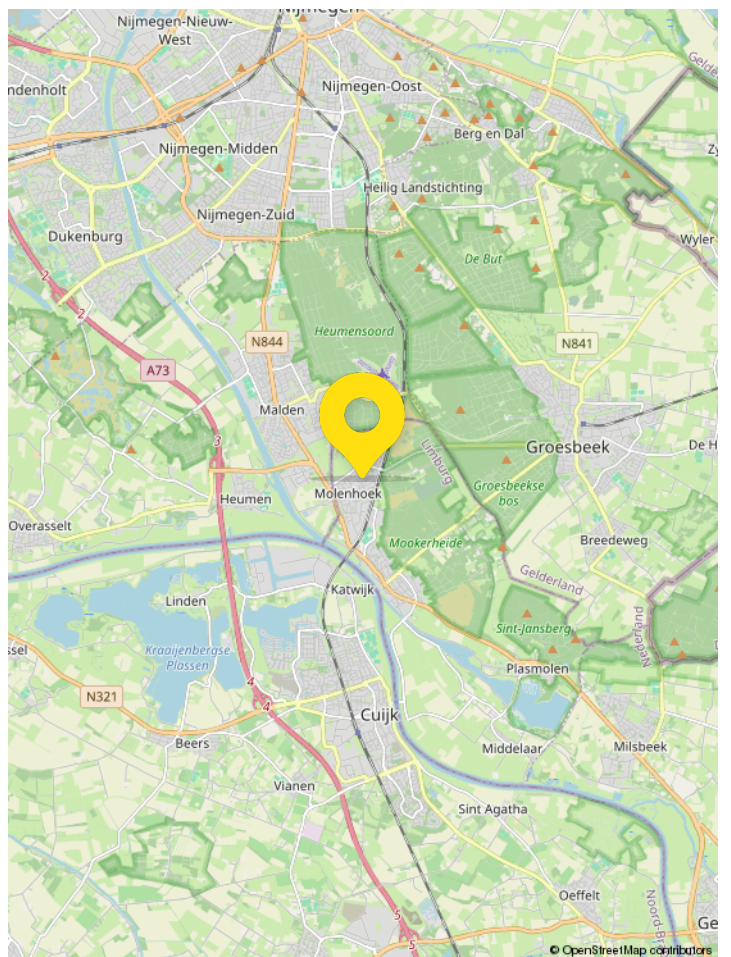
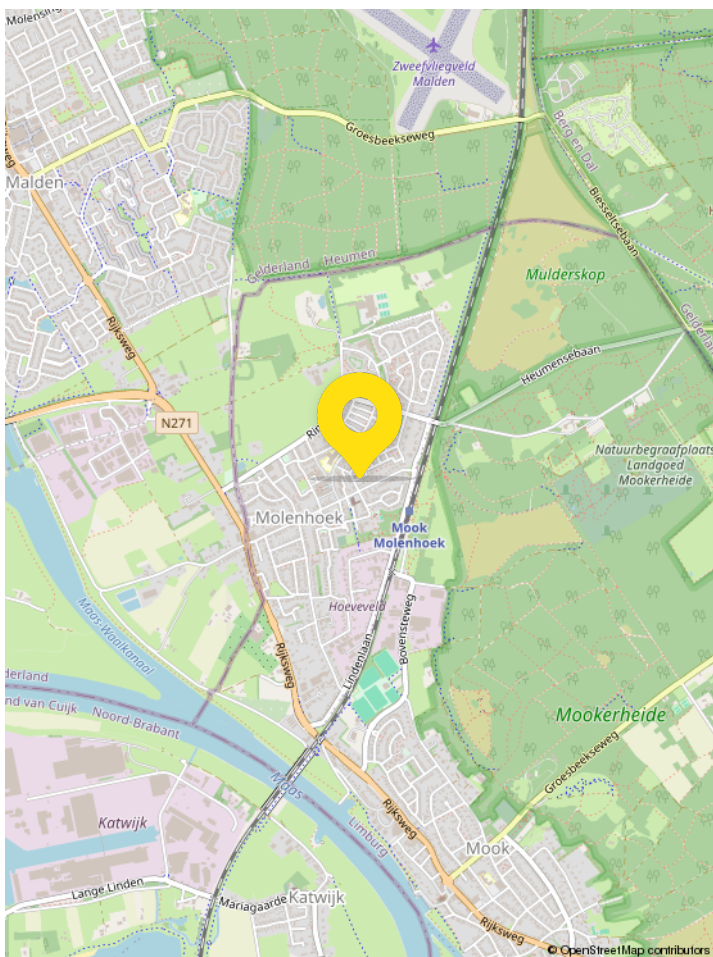
12345 Perceelnummer	Deze kaart is noordgericht	Schaal 1: 500	
25 Huisnummer	Vastgestelde kadastrale grens	Kadastrale gemeente Mook en Middelaar	
— Vastgestelde kadastrale grens	Voorlopige kadastrale grens	Sectie A	
— Administratieve kadastrale grens	Bebouwing	Perceel 4591	

Voor een eensluidend uittreksel, geleverd op 16 mei 2024
De bewaarder van het kadaster en de openbare registers

Aan dit uittreksel kunnen geen betrouwbare maten worden ontleend.
De Dienst voor het kadaster en de openbare registers behoudt zich de intellectuele eigendomsrechten voor, waaronder het auteursrecht en het databankenrecht.

Locatie op de kaart

Woon jij hier
binnenkort?



Lijst van zaken

	Blijft achter	Gaat mee	Ter overname	N.V.T.
Woning - Interieur				
(Gas)kachels	X			
Verlichting, te weten				
- inbouwspots/dimmers	X			
- opbouwspots/armaturen/ lampen/dimmers	X			
- losse (hang)lampen		X		
- plafondlampen hal, woonkamer en keuken (spotjes)		X		
(Losse)kasten, legplanken, te weten				
- planken kantoor	X			
Raamdecoratie/zonwering binnen, te weten				
- gordijnrails	X			
- gordijnen		X		
- vitrages		X		
- jaloezieën	X			
Vloerdecoratie, te weten				
- vloerbedekking	X			
- parketvloer	X			
- plavuizen	X			
Overig, te weten				
- spiegelwanden	X			
Woning - Keuken				
Keukenblok (met bovenkasten)	X			
Keuken (inbouw)apparatuur, te weten				
- kookplaat	X			
- (gas)fornuis	X			

Lijst van zaken

	Blijft achter	Gaat mee	Ter overname	N.V.T.
- afzuigkap	X			
- combi-oven/combimagnetron	X			
- koelkast	X			
- vriezer		X		
- vaatwasser	X			
- koffiezetapparaat		X		

Woning - Sanitair/sauna

Toilet met de volgende toebehoren				
- toilet	X			
- toiletrolhouder	X			
- toiletborstel(houder)		X		
- fontein	X			

Badkamer met de volgende toebehoren				
- ligbad	X			
- douche (cabine/scherm)	X			
- wastafel	X			
- planchet	X			
- toilet	X			
- toiletrolhouder	X			
- toiletborstel(houder)		X		

Woning - Exterieur/installaties/ veiligheid/energiebesparing

Brievenbus	X			
(Voordeur)bel	X			
(Veiligheids)sloten en overige inbraakpreventie	X			
Rookmelders	X			
(Klok)thermostaat	X			
Zonwering buiten	X			
Warmwatervoorziening, te weten				

Lijst van zaken

	Blijft achter	Gaat mee	Ter overname	N.V.T.
- CV-installatie	X			
- boiler	X			
Tuin - Inrichting				
Tuinaanleg/bestrating	X			
Bepanting	X			
Tuin - Verlichting/installaties				
Buitenverlichting	X			
Tijd- of schemerschakelaar/ bewegingsmelder	X			
Tuin - Bebouwing				
Tuinhuis/buitenberging	X			
Kasten/werkbank in tuinhuis/ berging	X			
Prieeel	X			
Tuin - Overig				
Overige tuin, te weten				
- (sier)hek	X			

Veelgestelde vragen

1. Wanneer ben ik in onderhandeling?

Je bent officieel in onderhandeling als de verkoper reageert op jouw bod en aangeeft exclusief met jou te onderhandelen. Bijvoorbeeld als de verkoper een tegenbod doet. Als de verkopende makelaar aangeeft dat hij jouw bod met de verkoper zal overleggen, betekent dat dus nog niet dat je in onderhandeling bent.

2. Mag een makelaar doorgaan met bezichtigen als er al over een bod onderhandeld wordt?

Dat mag. Een onderhandeling hoeft nog niet tot een verkoop te leiden. De verkoper kan daarnaast graag willen weten of er meer belangstelling is. De eerste bidder hoeft nog niet de beste te zijn. Daarom gaan de bezichtigingen door. Er mag ook met meer dan één gegadigde tegelijk worden onderhandeld. De makelaar moet dat dan wel duidelijk gemeld hebben. Vaak zal de verkopende makelaar aan belangstellenden vertellen dat hij, zoals dat heet, 'onder bod' is. Een belangstellende mag dan wel een bod uitbrengen, maar krijgt daar geen antwoord op tot de onderhandeling met de eerste geïnteresseerde beëindigd is. De makelaar zal geen mededelingen doen over de hoogte van biedingen, dit zou overbieden kunnen uitlokken.

3. Kan een verkoper de vraagprijs van een woning tijdens de onderhandeling verhogen?

Het antwoord is ja. Als de vraagprijs alleen een uitnodiging is tot het doen van een bod (zie ook vraag 5), dan kan de verkoper ook besluiten de vraagprijs te verlagen of te verhogen. Tijdens een onderhandeling doen partijen vaak over en weer biedingen. Als de potentiële koper een tegenbod doet wat afwijkt van het bod dat de verkopende partij eerder heeft gedaan, dan vervalt dit eerdere bod van de verkopende partij. Dus ook als partijen 'naar elkaar toekomen' in het biedingproces, kan de verkoper ineens besluiten om toch zijn tegenbod weer te verhogen en de koper om zijn bod weer te verlagen.

4. Hoe komt de koop tot stand?

Als verkoper en koper het eens worden over de belangrijkste zaken bij de koop (prijs, opleveringsdatum en ontbindende voorwaarden) dan legt de verkopende makelaar de afspraken schriftelijk vast in de koopakte. Ontbindende voorwaarden zijn een belangrijk onderwerp.

Je krijgt als koper niet automatisch een ontbindende voorwaarde voor de financiering. Dit moet je melden bij het uitbrengen van jouw bod. Het is belangrijk dat de partijen het ook eens zijn over aanvullende afspraken en ontbindende voorwaarden voordat de koopakte wordt opgemaakt. Naast de eerder genoemde punten worden meestal nog enkele aanvullende afspraken in de koopakte opgenomen, denk bijvoorbeeld aan een boeteclausule. Zodra verkoper en koper de koopakte hebben ondertekend en de koper (of eventueel de notaris) een kopie van de akte heeft ontvangen, treedt voor de particuliere koper de wettelijke bedenktijd in werking. Binnen deze bedenktijd kan de koper alsnog afzien van de aankoop van de woning. Ziet de koper tijdens deze bedenktijd niet af van de koop, zijn de financiën rond en vormen ook eventuele andere ontbindende voorwaarden geen obstakel meer, dan zal op de afgesproken opleveringsdatum de overdracht plaatsvinden bij de notaris.

5. Als ik de vraagprijs bied, moet de verkoper de woning dan aan mij verkopen?

Over deze vraag bestaan veel misverstanden. Het hoogste rechtscollege, de Hoge Raad, heeft bepaald dat als je de vraagprijs uit een advertentie of een woongids biedt, je dan een bod doet. De vraagprijs wordt dus gezien als een uitnodiging tot het doen van een bod. De verkoper kan dan nog beslissen of hij jouw bod wel of niet aanvaardt of dat hij zijn makelaar een tegenbod laat doen.

6. Mag een makelaar tijdens de onderhandeling het systeem van verkoop wijzigen?

Dat mag. Één van de partijen mag de onderhandeling beëindigen. Soms zijn er zoveel belangstellenden die de vraagprijs bieden of benaderen, dat het moeilijk is te bepalen wie de beste koper is. In dat geval kan de verkopende makelaar, natuurlijk in overleg met de verkoper, besluiten de lopende onderhandeling af te breken en de biedprocedure te wijzigen. Uiteraard dient hij eerst de eventueel gedane toezeggingen na te komen (zie ook vraag 8 en 9). De makelaar kiest vervolgens bijvoorbeeld voor een inschrijvingsprocedure. Alle bidders hebben dan een gelijke kans om een hoogste bod uit te brengen.

Zorgeloos van je nieuwe woning genieten



7. Wat is een optie?

Een optie in juridische zin geeft een partij de keuze om door een eenzijdige verklaring een koopovereenkomst met een andere partij te sluiten. Partijen zijn het dan wel eens over de voorwaarde van de koop, maar de koper krijgt bijvoorbeeld nog een week bedenktijd. Bij de aankoop van een nieuwbouwwoning is zo'n optie nog wel gebruikelijk. Bij het aankopen van een bestaande woning niet. Het begrip 'optie' wordt daarbij vaak ten onrechte gebruikt. Dan heeft het de betekenis van bepaalde toezeggingen die een verkopende NVM-makelaar kan doen aan een belangstellende koper tijdens het onderhandelingsproces. Zo'n toezegging kan bijvoorbeeld inhouden dat een belangstellende koper een paar dagen de tijd krijgt om na te denken over een bod. De NVM-makelaar zal in de tussentijd proberen niet met een andere partij in onderhandeling te gaan. De belangstellende koper kan deze tijd gebruiken om een beter inzicht te krijgen in

zijn financiering of in de gebruiksmogelijkheden van de woning. Een optie kun je niet eisen; de verkoper en verkopende NVM-makelaar beslissen zelf of er in een onderhandelingsproces bepaalde toezeggingen worden gedaan.

8. Dient de NVM makelaar met mij in onderhandeling te gaan, als ik als eerste een bezichtiging aanvraag of als eerste een bod uitbreng?

Het antwoord op deze vraag is nee. De verkopende NVM-makelaar bepaalt samen met de verkoper de verkoop-procedure. De verkopende NVM-makelaar heeft wel de verplichting je daarover te informeren. Het is verstandig als je serieus belangstelling hebt de NVM-makelaar te vragen wat jouw positie is. Dat kan veel teleurstelling voorkomen. Doet de NVM-makelaar je een toezegging, dan dient hij die na te komen.

Deze informatie is met de grootst mogelijke zorg samengesteld. Toch kunnen wij niet altijd voorkomen dat de informatie enigszins afwijkt van hetgeen je in of rond de woning ziet of heeft gezien. Dit kan met name gelden voor (bouw) tekeningen, schetsen, afmetingen en maatvoeringen. Hieraan kunnen dan ook geen rechten worden ontleend. Door ons wordt geen aansprakelijkheid aanvaard behoudens voor zover de door ons verplicht afgesloten

beroepsaansprakelijkheidsverzekering in voorkomend geval aanspraak op een uitkering geeft. Vraagprijzen zijn kosten koper. Alle verstrekte informatie dien je in het kader van het BW niet te beschouwen als een aanbod, doch als een uitnodiging om in onderhandeling te treden. Voor een eventuele vermelding van onjuiste gegevens aanvaarden wij geen enkele aansprakelijkheid.

Van bezichtiging tot aankoop

Volg de route met de vragen



Gefeliciteerd!

De overdracht

Je ontvangt een uitnodiging van de notaris om met de verkoper de transport-akte te komen ondertekenen. Voor die tijd krijg je de conceptakten en de nota van afrekening van de notaris toegestuurd. Je ondertekent samen met de verkoper (of met een gevolmachtigde van de verkoper) de leveringsakte bij de notaris.

Algemeen belangrijke informatie

over het kopen van een woning

Onderzoeksplicht koper

Los van het feit, dat de eigenaar/verkoper van een onroerende zaak een mededelingsplicht heeft, vermeldt het Burgerlijk Wetboek ook de onderzoeksplicht van de koper! Dit betekent dat ook de koper zijn verantwoordelijkheid c.q. onderzoeksplicht heeft, met name met betrekking tot datgene, wat voor hem/haar belangrijk is bij de aankoop. Juist daarom adviseren wij alle kandidaten, ongeacht of de onroerende zaak oud of nieuw is, een eigen (bouw)deskundige mee te nemen (bijvoorbeeld een eigen NVM-Makelaar). Het is koper bekend dat de onroerende zaak geen nieuwbouw is, wat betekent dat de eisen die aan de bouwkwaliteit gesteld mogen worden lager liggen dan bij nieuwe woningen. In afwijking van hetgeen in art. 6 van de koopakte staat vermeld, komt het geheel of ten dele ontbreken van één of meer eigenschappen van de onroerende zaak voor normaal en bijzonder gebruik en het eventueel anderszins niet-beant-woorden van de zaak aan de overeenkomst voor rekening en risico van koper.

Vrijblijvende aanbieding

Hoewel deze verkoopinformatie met de grootst mogelijke zorg is samengesteld, blijft de mogelijkheid bestaan dat er fouten, afwijkingen of onvolledigheden in de omschrijving aanwezig zijn. Noch de verkoper noch ons kantoor aanvaarden in dit geval enige aansprakelijkheid. De koper wordt er uitdrukkelijk op geattendeerd, dat ook een (eventuele) opsomming van gebreken niet betekent, dat de eigenaar en/of de verkoop-makelaar garandeert, dat het object voor het overige vrij is van gebreken. Alle verstrekte informatie dient gezien te worden als een uitnodiging om in onderhandeling te treden en bevat derhalve slechts een vrijblijvende aanbieding. Een bieding gelijk aan de gestelde vraagprijs doet dan ook niet direct een koopovereenkomst tot stand komen. Bij het vermelden van maten die zijn overgenomen uit (bouw)-tekeningen, kan de maatvoering afwijken van de werkelijkheid. Hieraan kan door de koper geen enkel recht worden ontleend.

Bouwkundige risico's

Indien de woning gebouwd is in de periode van 1965-1983 bestaat de mogelijkheid dat de constructie is uitgevoerd met betonnen vloeren zoals Kwaaitaal-, Omnia- of Mantavloeren. Er is gebleken dat in gebieden met een hoge vochtigheidsgraad betonschade kan ontstaan door in de vloer aanwezige chloriden,

die de sterkte van het beton en eventuele bewapening kan aantasten. Indien de woning gebouwd is in de periode tussen 1963-1985 zijn er mogelijkwijze asbesthoudende materialen verwerkt. Bij de eventuele verwijdering van deze materialen dienen op grond van de geldende milieuregelingen speciale maatregelen genomen worden, die extra verwijderingskosten met zich mee kunnen brengen. Koper verklaart hiermee bekend te zijn en vrijwaart verkoper voor alle aansprakelijkheid die uit de aanwezigheid en de eventuele verwijdering van asbesthoudende materialen kan voortvloeien.

Bodemverontreiniging/ondergrondse tanks

Er is door de verkoper geen onderzoek laten verrichten naar de eventuele aanwezigheid van verontreinigde stoffen in de ondergrond. Voor zover verkoper bekend, is nimmer een ondergrondse tank voor de opslag van (vloeï-)stoffen in de grond aangebracht, tenzij uitdrukkelijk anders vermeld. Door verkoper wordt geen enkele aansprakelijkheid aanvaard in geval van achteraf blijvende bodemverontreiniging, van welke aard dan ook, tenzij uitdrukkelijk anders is overeengekomen.

De koopakte

Indien met betrekking tot deze woning onderhandelingen optreden, welke leiden tot het tot stand komen van een koopovereenkomst, zal door de makelaar een koopakte worden opgemaakt overeenkomstig het laatst uitgegeven modelkoopakte van de NVM, vastgesteld door de NVM, de consumentenbond en de "Vereniging eigen Huis".

Alle panden welke Claase Garantiemakelaars in verkoop heeft zijn ingemeten door een professionele partij. Van de woning is een NEN 2580 meetrapport samengesteld, waarin de gebruiksoppervlaktes gesplitst zijn aangegeven. Het meetrapport is opgesteld conform de richtlijnen NEN 2580:2007 inzake oppervlakten en inhouden van gebouwen, termen, definities en bepalingmethoden, inclusief het correctieblad C1:2008. Ten aanzien van deze metrages wordt ieder aansprakelijkheid door de makelaar nadrukkelijk uitgesloten.

Van bezichtiging tot aankoop

Volg de route met de vragen



Indien wenselijk kan in deze koopakte tijdens de koper een voorbehoud worden opgenomen ter verkrijging van een hypothecaire geldlening en/of nationale hypotheekgarantie (NHG), zulks voor een maximale termijn van zes weken na het tot stand komen van de koopovereenkomst. In ieder geval zal in de koopakte eveneens de standaard waarborgsom (een borg te storten bij de notaris) of een bankgarantie ter grootte van 10% van de koopprijs worden opgenomen, welke binnen één week na afloop van het eerdergenoemde voorbehoud dient te zijn gesteld.

Bedenktijd

Overeenkomstig de wettelijke bepalingen wordt in de koopakte een clause opgenomen, waarin is bepaald dat de koper binnen een bepaalde periode na het sluiten van de overeenkomst gerechtigd is de koop zonder opgave van redenen te ontbinden.

Dit staat dus los van de ontbindende voorwaarde verband houdende met de hypotheek of NHG. Bovendien wordt in de koopakte ook een verkopersbedenktijd opgenomen. Consequentie hiervan is, dat de verkoper eerst gebonden is de gesloten overeenkomst aan de koper gestand te doen indien hij binnen vijf dagen de door hem ondertekende koopakte tevens door de koper getekend retour heeft ontvangen.

Reactie

Tot slot een verzoek: wij (en zeker ook de verkoper) waarderen het zeer wanneer u binnen een paar dagen uw reactie op de woning die u bezichtigd heeft aan ons doorgeeft. Ook wanneer u geen verdere interesse heeft.

Kies voor kwaliteit

Claase: kies voor kwaliteit

Het kopen van een huis is een spannend en intensief proces, er komt veel bij kijken. Als u besluit om met Claase Garantiemakelaars in zee te gaan, dan kiest u voor een volwaardige service van hoge kwaliteit. Wij begeleiden u van A tot Z bij de aankoop van uw droomhuis.

Wij roepen in ons kantoor al jaren, dat het makelaarsvak eigenlijk helemaal niet over huizen gaat, het gaat over mensen. En dat is dan ook meteen onze kracht. We leren u graag kennen en verdiepen ons in uw woonwensen. Wat vindt u echt belangrijk in uw nieuwe woonplek? Voor elk individu, stel of gezin is er een huis dat past.

Een huis kopen, dat doe je met verstand én gevoel. Wij vinden het belangrijk u optimaal te ondersteunen in dit doorgaans emotionele proces. Onze meerwaarde is dat wij u realistische vragen durven te stellen, uitdagen op uw woonwensen en dat we ook alternatieve invalshoeken durven voorleggen. Daarnaast hebben we jarenlange ervaring en een uitstekende kennis van de regio. Met Claase vindt u gegarandeerd uw passende nieuwe droomhuis. Dat durven we na al die tijd best te zeggen over onszelf.

Als Garantiemakelaars nemen wij u letterlijk uw zorgen uit handen. Ook doen wij altijd onderzoek

naar het bestemmingsplan, de kadastrale gegevens en de bodem. Zo weet u exact in welke staat u een huis koopt en komt u na aankoop niet voor verrassingen te staan.

Is het huis in deze brochure niet uw droomhuis, dan zoeken wij voor u verder op basis van uw woonwensen. Wij houden van korte lijnen, u heeft altijd direct contact met een van onze makelaars. Ook kunt u zich via onze site gratis inschrijven voor huismail, waardoor u automatisch het nieuwe aanbod per e-mail ontvangt.

Heeft u na het lezen van deze brochure nog vragen, neemt u dan contact met ons op. Of beter, kom langs op ons kantoor. De koffie staat altijd voor u klaar!



Ons Team



Bas Claase
Makelaar Taxateur

06-53 22 63 98
bas@claase.nl



Peter Baakman
Makelaar Taxateur

06-53 92 12 44
peter@claase.nl



Marcel Kuitenbrouwer
Assistent Makelaar

06-53 96 69 34
marcel@claase.nl