

Je nieuwe droomwoning?



Valkstraat 27
6611 KV Overasselt

Valkstraat 27 Overasselt



Unieke kans! Midden in de natuur wonen, in het buitengebied tussen Heumen en Overasselt, met Nijmegen en alle denkbare voorzieningen en uitvalswegen op korte afstand. Dat kan in deze charmante riet gedekte Saksische woonboerderij “de Klef” met een perceel van maar liefst 2950 m².

Oorspronkelijk bouwjaar 1775, maar door diverse verbouwingen modern en met hedendaags wooncomfort.

Dit prachtig landelijk gelegen, vrijstaande woonhuis, is voorzien van alle comfort. Er is een riante woonkamer een grote leefkeuken en alle voorzieningen zijn op de begane grond aanwezig zoals twee slaapkamers en de badkamer.

Het riante perceel biedt veel privacy en is met zorg aangelegd, maar momenteel wat verwilderd. De woning is bereikbaar via een eigen doodlopende toegangsweg, waar de buurwoning tevens gebruik van mag maken.

INDELING :

Begane grond: Entree/ruime hal, meterkast, toilet, 2 slaapkamers, badkamer met ligbad en wastafelmeubel. Ruime woonkamer met originele spanten, plavuizen vloer, openslaande tuindeuren en veel ramen met zicht op de landerijen en de voortuin, studeer-/werkhoek. De nette woonkeuken is voorzien van diverse inbouwapparatuur, aangrenzend is een ruime bijkeuken/berging met witgoed aansluitingen en CV opstelling. De begane grond is voor een groot deel voorzien van plavuizen met vloerverwarming.

Eerste verdieping: Overloop, berging met opstelling boiler, 1 slaapkamer (ca. 16m² met 1 dakkapel) en een grote multifunctionele zolderruimte (ca. 28m² en 2 dakkapellen).



Deze informatie is door ons met de nodige zorgvuldigheid samengesteld. Onzerzijds wordt echter geen enkele aansprakelijkheid aanvaard voor enige onvolledigheid, onjuistheid of anderszins, dan wel de gevolgen daarvan.

Alle opgegeven maten en oppervlakten zijn indicatief. Van toepassing zijn de NVM voorwaarden. Verschil tussen de opgegeven en de werkelijke grootte verleent aan geen der partijen enig recht.

Valkstraat 27 Overasselt



Heerlijk vrij wonen, genieten van de natuur, wandelen langs de Maas, in het Heumense Bos of in het prachtige Vennengebied. Gelegen op slechts 10 auto-minuten van Nijmegen en 3 ½ km van het centrum van Malden met alle faciliteiten. Snelfietsroute naar de Universiteit Nijmegen: 25 minuten.



Bouwjaar: 1775

Vraagprijs: € 715.000 k.k.

Isolatie: Dakisolatie, gedeeltelijk muurisolatie en dubbel glas toegepast

Verwarming en warmwatervoorziening

Via Intergas verwarmingsketel uit 2013 en een Daalderop 120 liter elektrische boiler.

Energielabel: C

Inhoud woonfunctie: 708 m³

Woonoppervlakte: 201 m²

Oppervlakte bergingen: 5 m² ieder

Oppervlakte kas : 13 m²

Perceelsoppervlakte: 2.950 m²



Toelichtingsclausule Meetinstructie

De Meetinstructie is gebaseerd op de NEN2580. De Meetinstructie is bedoeld om een meer eenduidige manier van meten toe te passen voor het geven van een indicatie van de gebruiksoppervlakte. De Meetinstructie sluit verschillen in meetuitkomsten niet volledig uit, door bijvoorbeeld interpretatie-verschillen, afrondingen of beperkingen bij het uitvoeren van de meting.

Deze informatie is door ons met de nodige zorgvuldigheid samengesteld. Onzerzijds wordt echter geen enkele aansprakelijkheid aanvaard voor enige onvolledigheid, onjuistheid of anderszins, dan wel de gevolgen daarvan.

Alle opgegeven maten en oppervlakten zijn indicatief. Van toepassing zijn de NVM voorwaarden. Verschil tussen de opgegeven en de werkelijke grootte verleent aan geen der partijen enig recht.

Valkstraat 27 Overasselt



Woonkamer



Woonkamer



Keuken en bijkeuken



Entee en slaapkamers BG



Badkamer



Slaapkamers verdieping



Terras



Tuin



Tuinkas en tuinhuisje



Toegangsweg en uitzicht



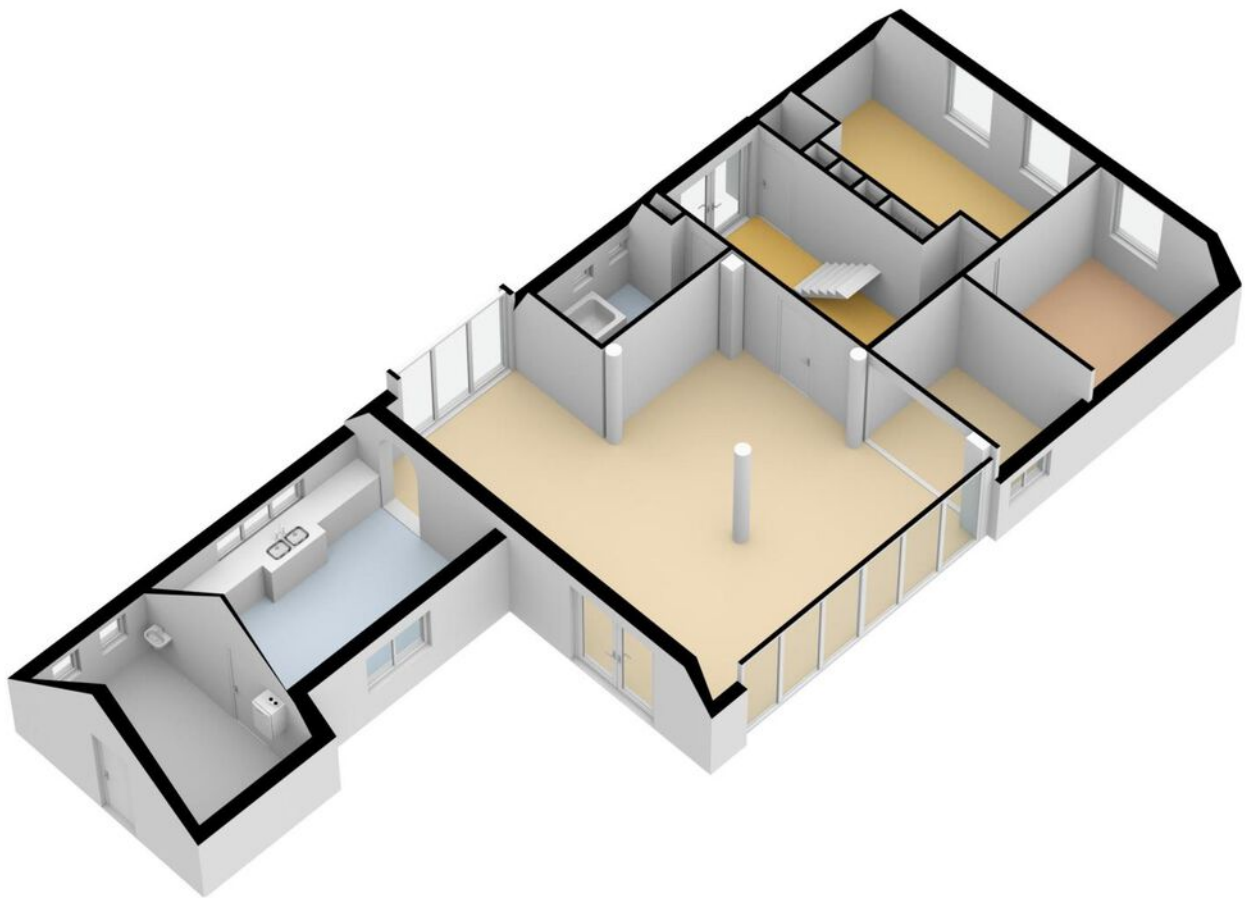
Plattegronden



*De oppervlakte is met grootst mogelijke zorgvuldigheid gemeten, echter biedt geen garantie en er kunnen geen rechten aan ontleend worden.
Van Roemburg & Woning Diagnose

Begane grond

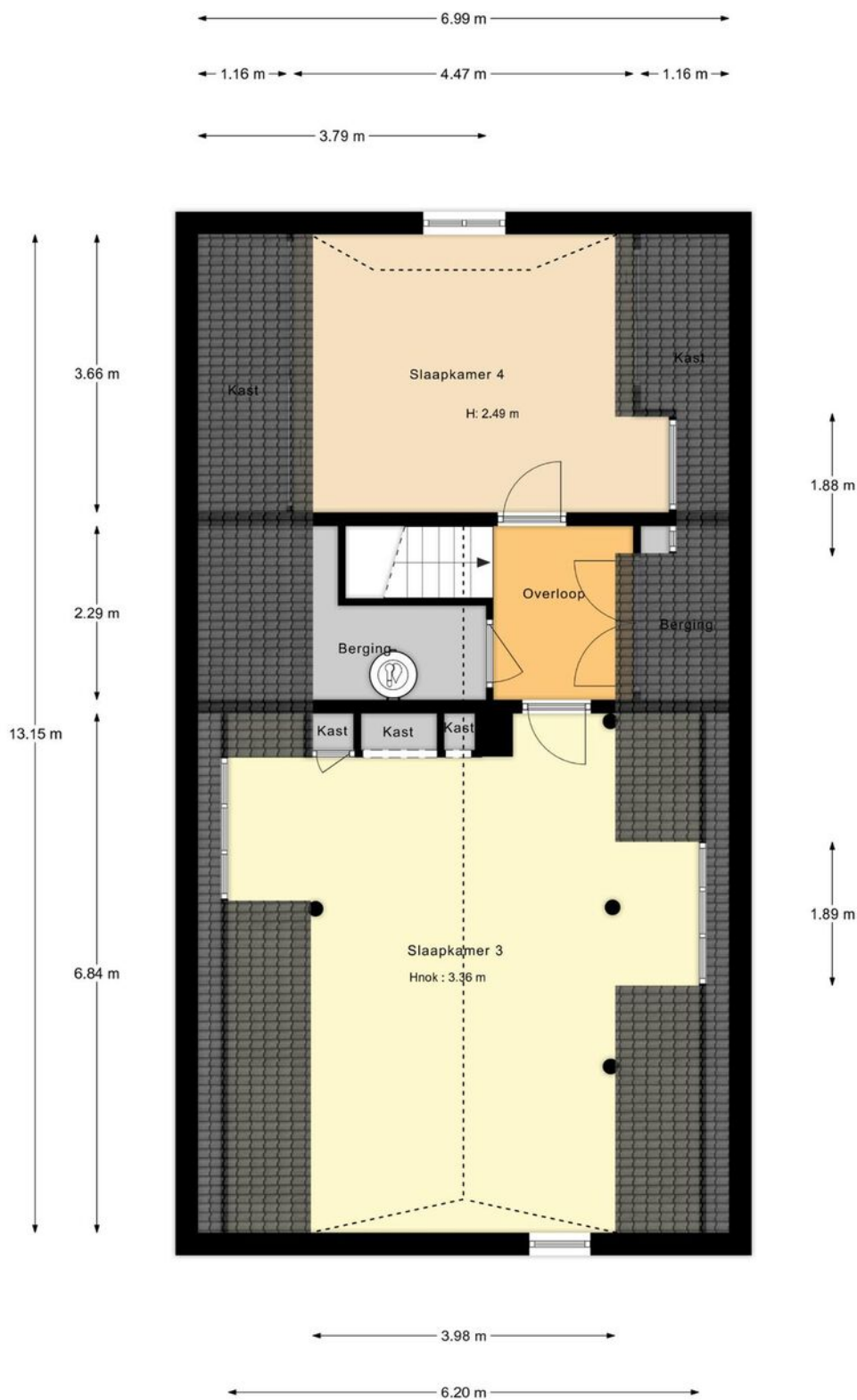
Plattegronden



Begane grond

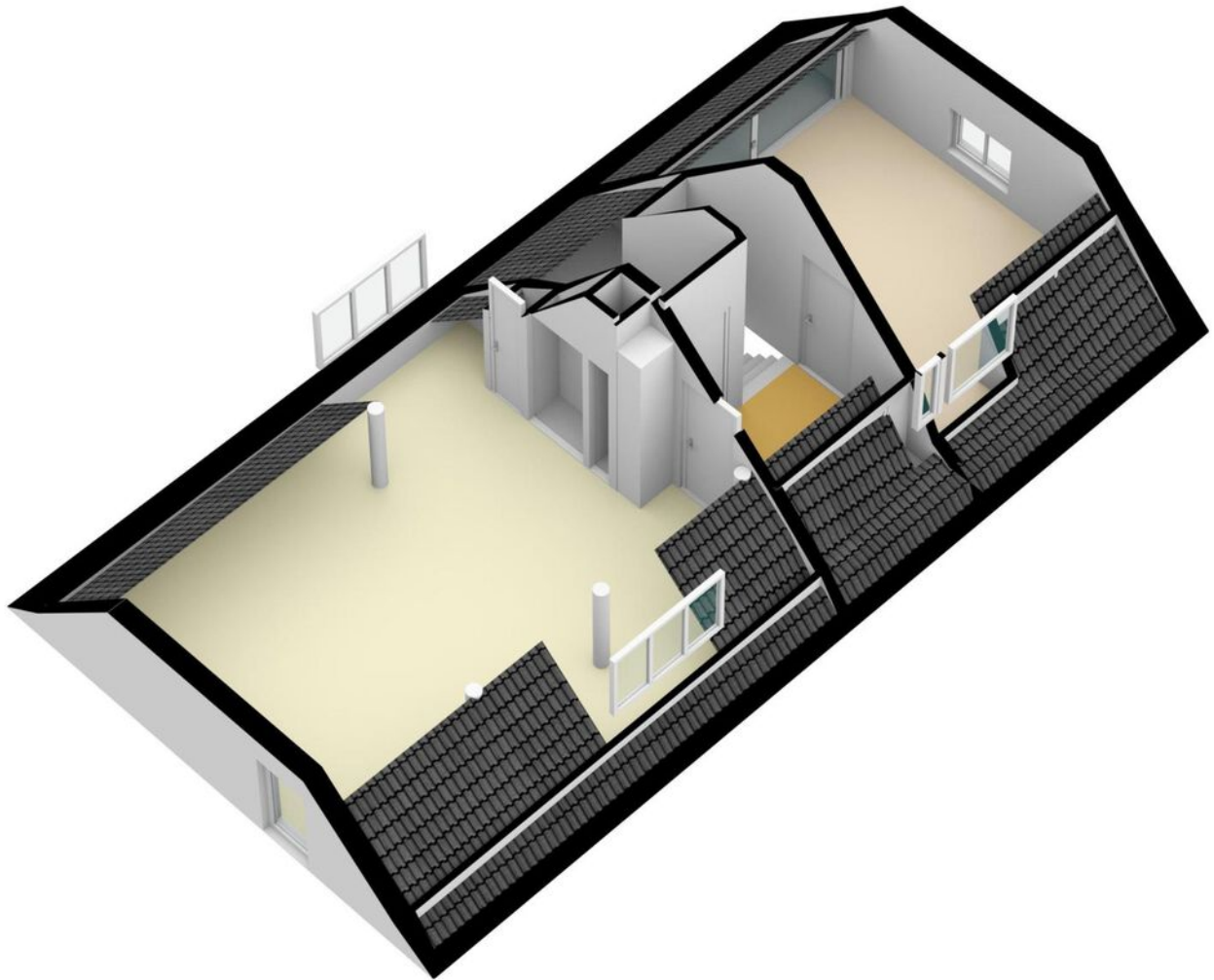
Plattegronden

Eerste verdieping



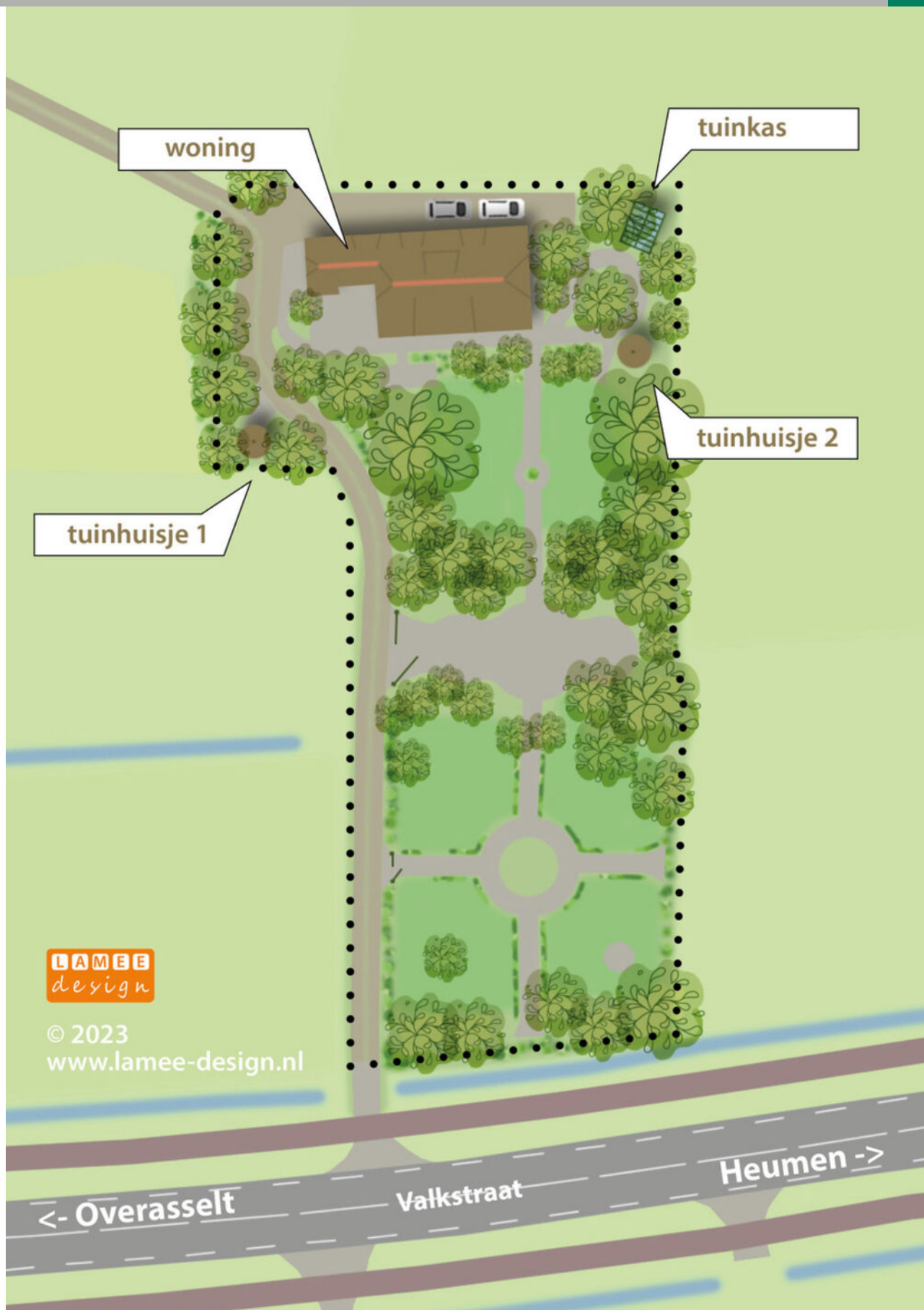
"De oppervlakte is met grootst mogelijke zorgvuldigheid gemeten, echter biedt geen garantie en er kunnen geen rechten aan ontleend worden"
Van Roemburg & Woning Diagnose

Plattegronden

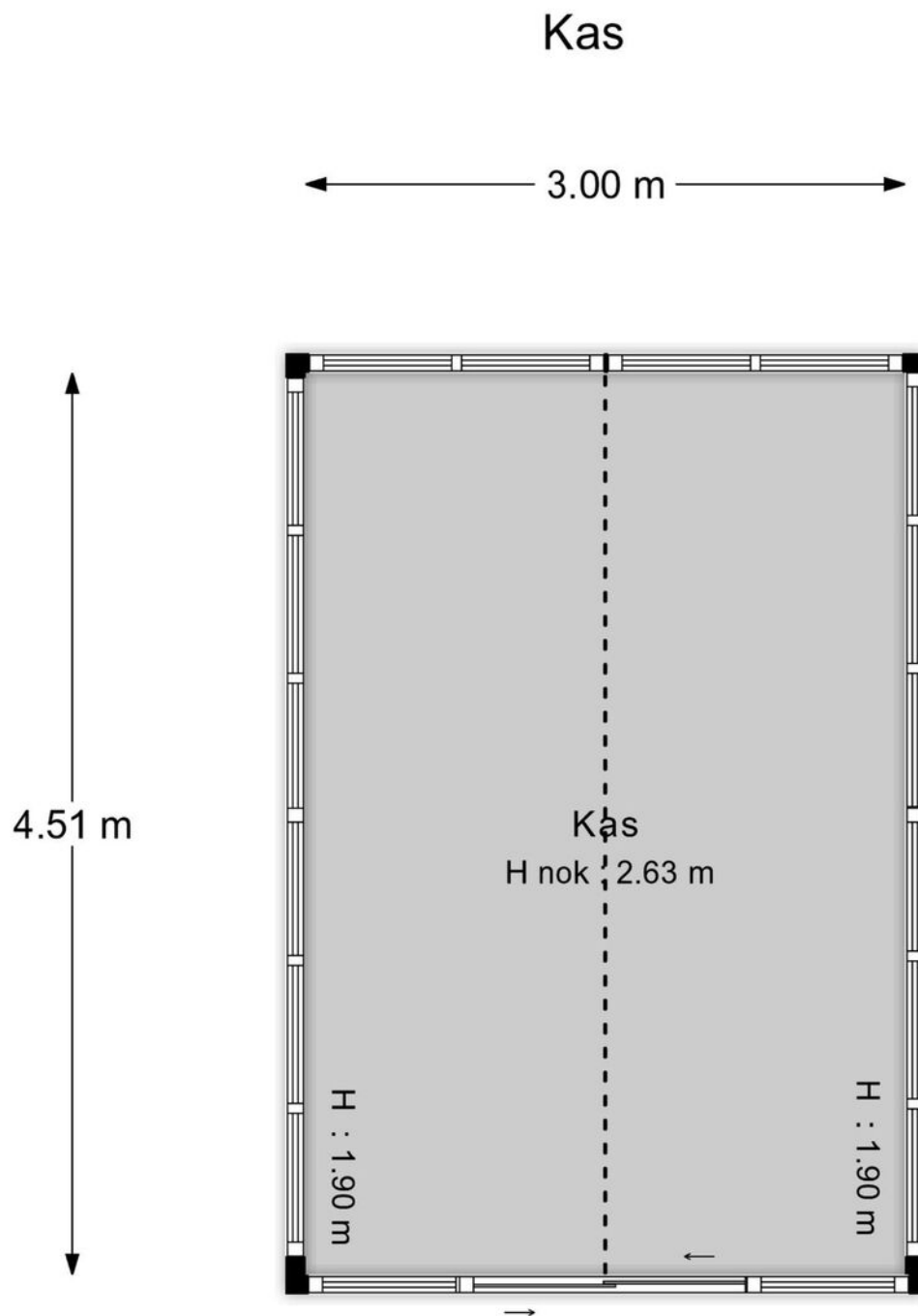


Verdieping

Plattegronden

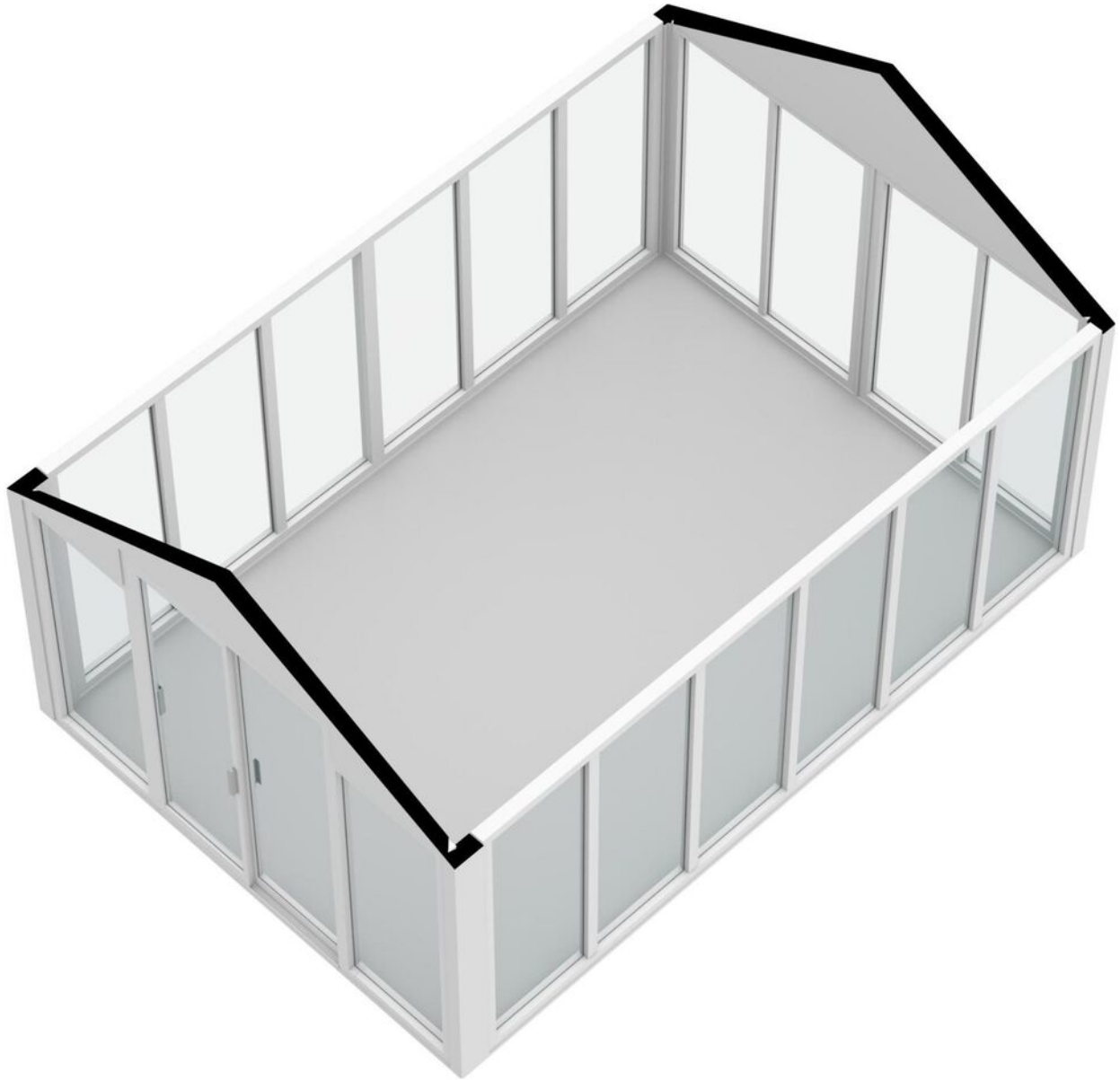


Plattegronden



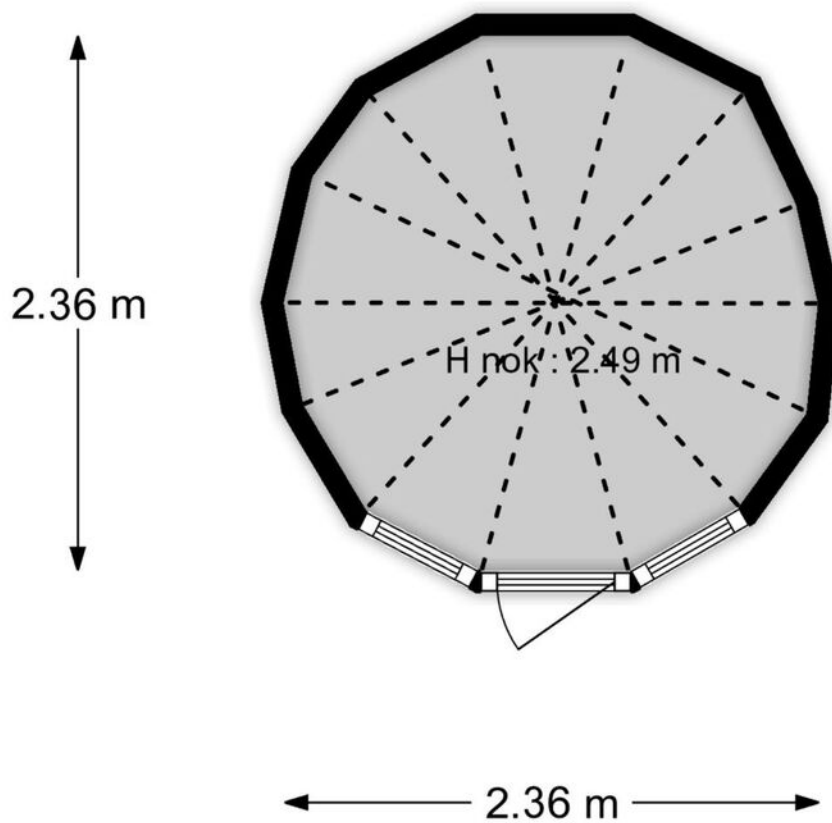
"De oppervlakte is met grootst mogelijke zorgvuldigheid gemeten,
echter biedt geen garantie en er kunnen geen rechten aan ontleend worden"
Van Roemburg & Woning Diagnose

Plattegronden



Plattegronden

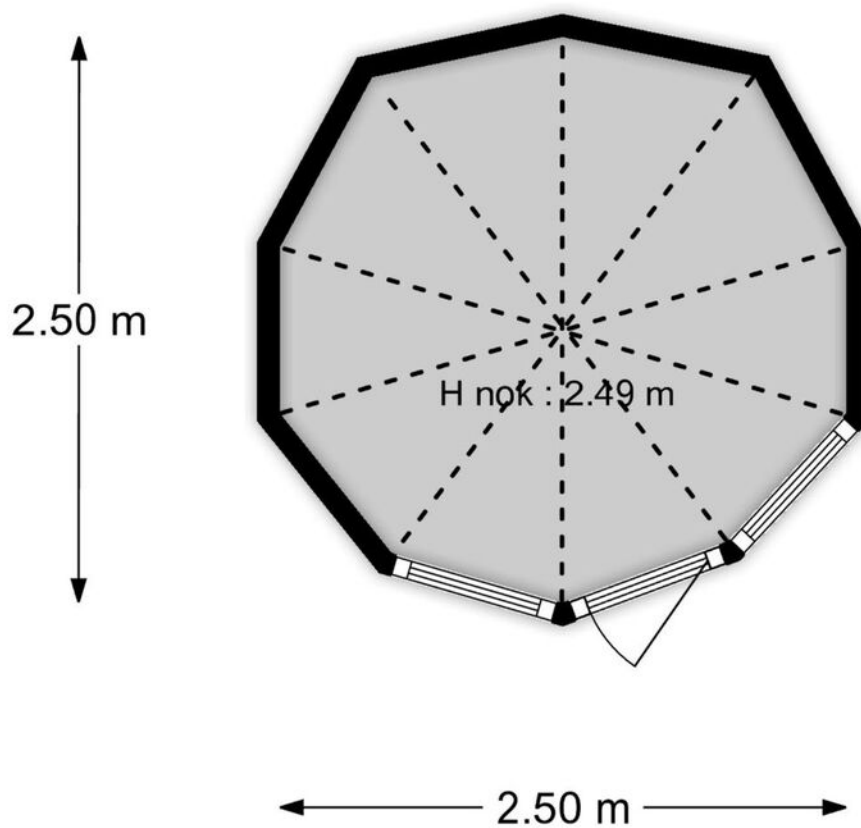
Tuinhuis 1



"De oppervlakte is met grootst mogelijke zorgvuldigheid gemeten, echter biedt geen garantie en er kunnen geen rechten aan ontleend worden"
Van Roemburg & Woning Diagnose

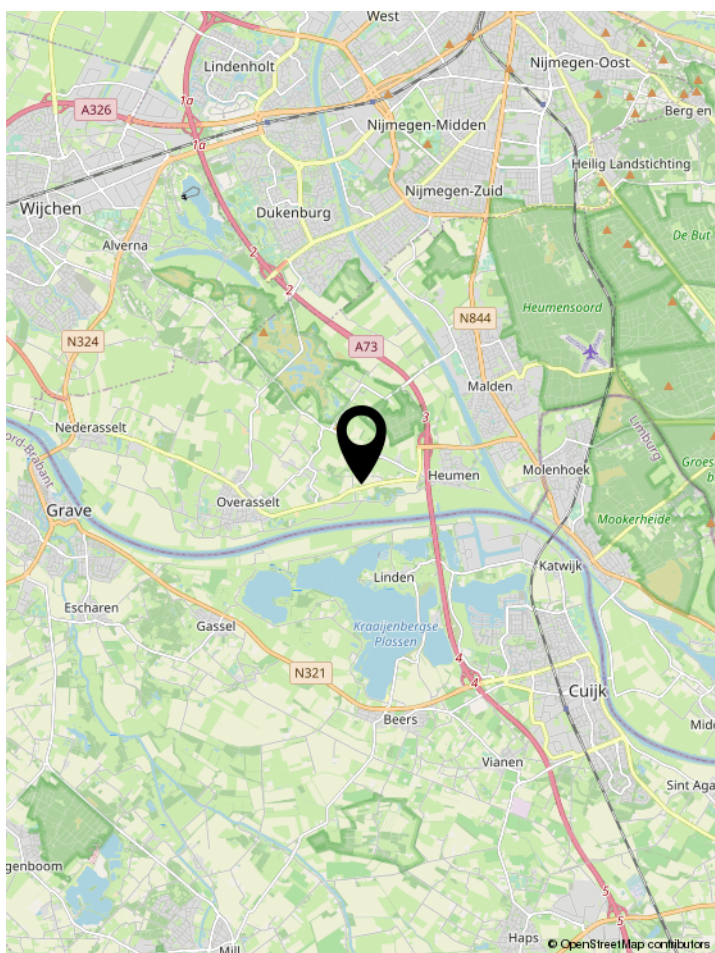
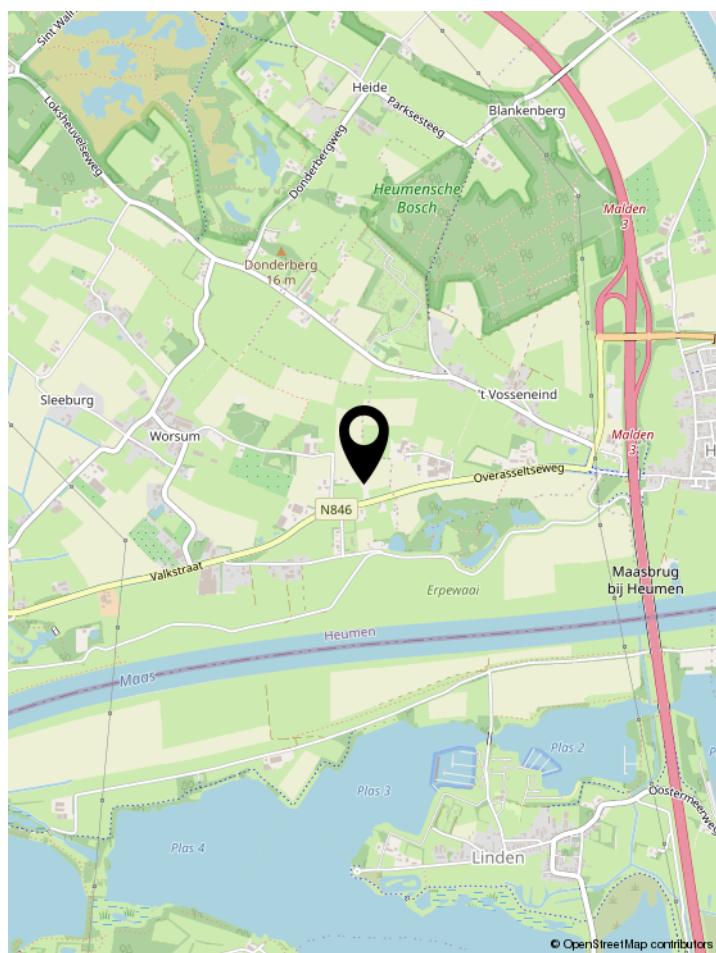
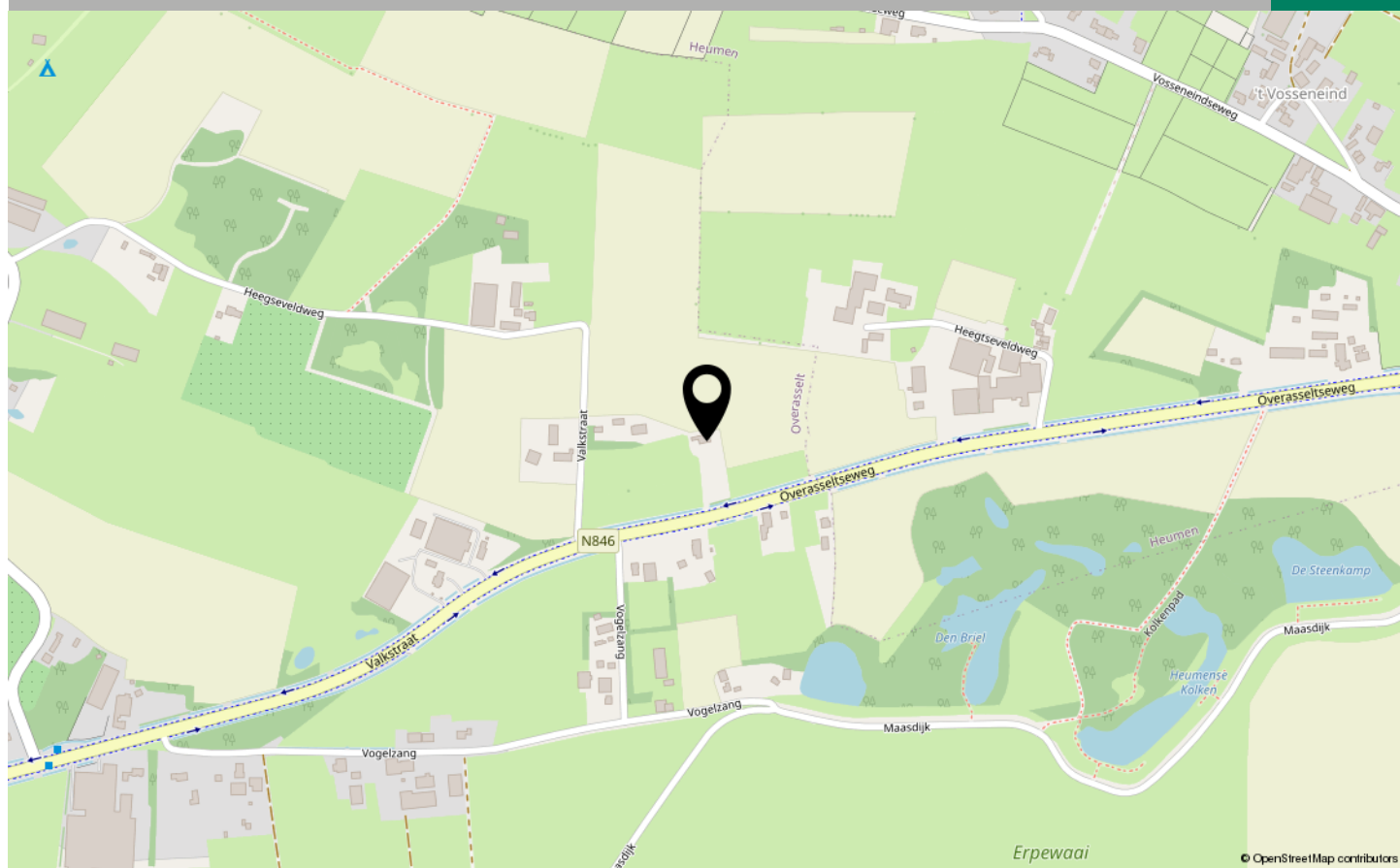
Plattegronden

Tuinhuis 2



"De oppervlakte is met grootst mogelijke zorgvuldigheid gemeten,
echter biedt geen garantie en er kunnen geen rechten aan ontleend worden"
Van Roemburg & Woning Diagnose

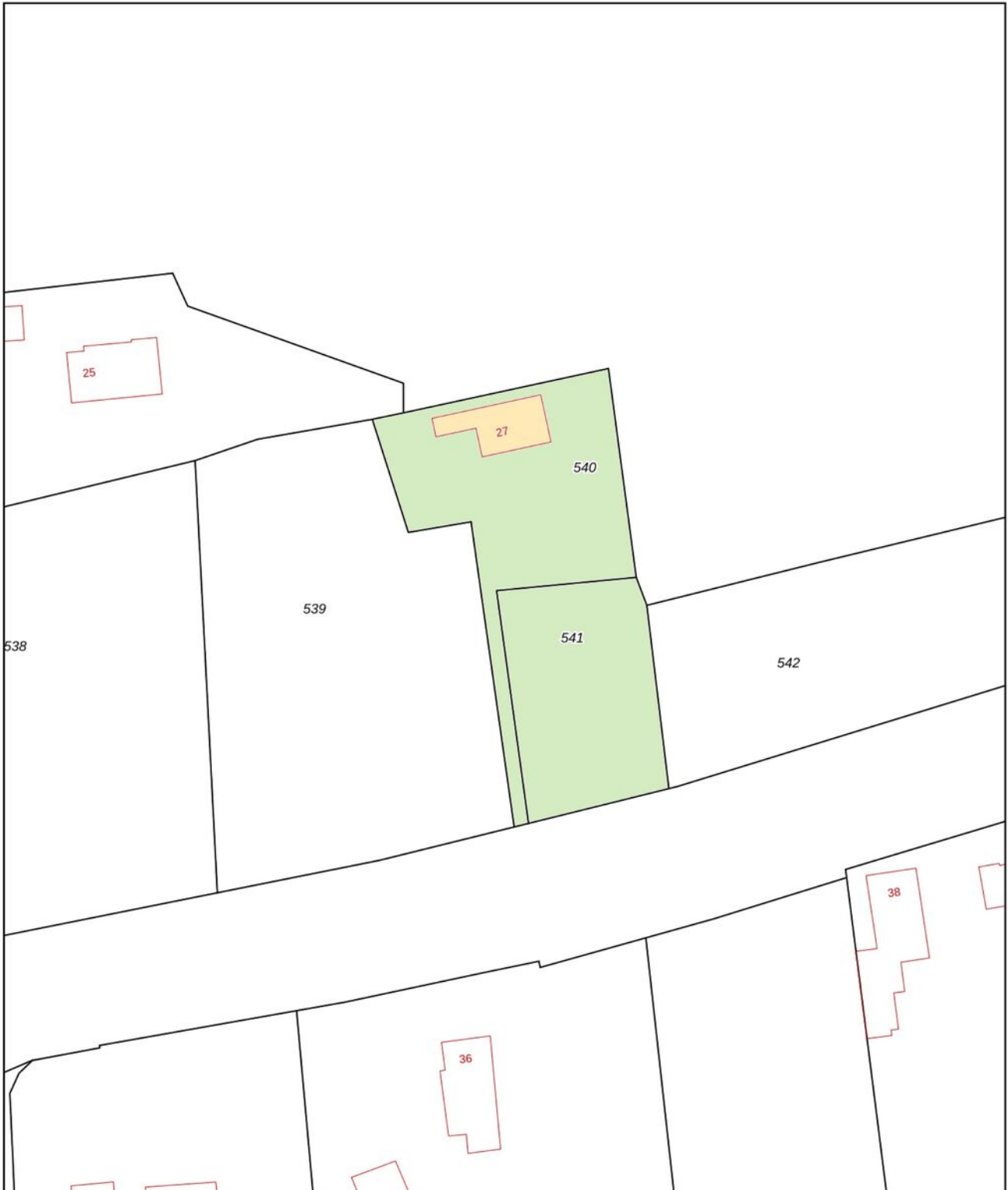
Locatie op de kaart



Kadaster

Kadastrale kaart

Uw referentie: verk



0 10 20 30 40 50m

12345

Deze kaart is noordgericht

Perceelnummer

25

Huisnummer

Vastgestelde kadastrale grens

Voorlopige kadastrale grens

Administratieve kadastrale grens

Bebouwing

Schaal 1: 1000

Kadastrale gemeente Overasselt

Sectie G

Perceel 540

kadaster



Voor een eensluitend uittreksel, geleverd op 14 december 2022
De bewaarder van het kadaster en de openbare registers

Aan dit uittreksel kunnen geen betrouwbare maten worden ontleend.
De Dienst voor het kadaster en de openbare registers behoudt zich de intellectuele
eigendomsrechten voor, waaronder het auteursrecht en het databankenrecht.

Lijst van zaken

	Blijft achter	Gaat mee	Ter overname	NVT
Woning - Interieur				
Designradiator(en)	X			
Verlichting, te weten				
- inbouwspots/dimmers	X			
- opbouwspots/armaturen/lampen/dimmers	X			
Raamdecoratie/zonwering binnen, te weten				
- gordijnrails	X			
- gordijnen	X			
- overgordijnen	X			
- rolgordijnen	X			
- jaloezieën	X			
- (losse) horren/rolhorren	X			
Vloerdecoratie, te weten				
- vloerbedekking	X			
- houten vloer(delen)	X			
- plavuizen	X			
Overig, te weten				
- schilderij ophangstelsel	X			
Woning - Keuken				
Keukenblok (met bovenkasten)	X			
Keuken (inbouw)apparatuur, te weten				
- (gas)fornuis	X			
- afzuigkap	X			
- magnetron	X			
- oven	X			
- koelkast	X			
- koel-vriescombinatie		X		
- vaatwasser	X			

Lijst van zaken

	Blijft achter	Gaat mee	Ter overname	NVT
--	---------------	----------	--------------	-----

Woning - Sanitair/sauna

Toilet met de volgende toebehoren

- toilet	X			
- toiletrolhouder	X			
- fontein	X			

Badkamer met de volgende toebehoren

- ligbad	X			
- wastafel	X			

Woning - Exterieur/installaties/veiligheid/energiebesparing

Schotel/antenne	X			
-----------------	---	--	--	--

Brievenbus	X			
------------	---	--	--	--

(Voordeur)bel	X			
---------------	---	--	--	--

(Veiligheids)sloten en overige inbraakpreventie	X			
---	---	--	--	--

(Klok)thermostaat	X			
-------------------	---	--	--	--

Telefoonaansluiting/internetaansluiting	X			
---	---	--	--	--

Warmwatervoorziening, te weten

- CV-installatie	X			
------------------	---	--	--	--

- boiler	X			
----------	---	--	--	--

Tuin - Inrichting

Tuinaanleg/bestrating	X			
-----------------------	---	--	--	--

Beplanting	X			
------------	---	--	--	--

Plantenbakken/ potten	X			
-----------------------	---	--	--	--

Tuin - Verlichting/installaties

Buitenverlichting	X			
-------------------	---	--	--	--

Tijd- of schemerschakelaar/bewegingsmelder	X			
--	---	--	--	--

Tuinverlichting deels niet werkzaam	X			
-------------------------------------	---	--	--	--

Lijst van zaken

	Blijft achter	Gaat mee	Ter overname	NVT
Tuin - Bebouwing				
Tuinhuis/buitenberging	X			
(Broei)kas	X			
Tuin - Overig				
Overige tuin, te weten				
- (sier)hek	X			

Algemene belangrijke informatie over het kopen van een woning

Onderzoeksplicht koper

Los van het feit, dat de eigenaar/verkoper van een onroerende zaak een mededelingsplicht heeft, vermeldt het Burgerlijk Wetboek ook de onderzoeksplicht van de koper! Dit betekent dat ook de koper zijn verantwoordelijkheid c.q. onderzoeksplicht heeft, met name met betrekking tot datgene, wat voor hem/haar belangrijk is bij de aankoop. Juist daarom adviseren wij alle kandidaten, ongeacht of de onroerende zaak oud of nieuw is, een eigen (bouw)deskundige mee te nemen (bijvoorbeeld een eigen NVM-Makelaar). In de koopakte wordt door ons daarom altijd de navolgende clausule opgenomen: "Koper verklaart er mee bekend te zijn, dat de verkoop-makelaar heeft geadviseerd een eigen (bouw)deskundige bij de aankoop in te schakelen en dat het niet inschakelen van een eigen (bouw)deskundige geheel voor eigen risico van de koper is".

Vrijblijvende aanbieding

Hoewel deze verkoopinformatie met de grootst mogelijke zorg is samengesteld, blijft de mogelijkheid bestaan dat er fouten, afwijkingen of onvolledigheden in de omschrijving aanwezig zijn. Noch de verkoper noch ons kantoor aanvaarden in dit geval enige aansprakelijkheid. De koper wordt er uitdrukkelijk op geattendeerd, dat ook een (eventuele) opsomming van gebreken niet betekent, dat de eigenaar en/of de verkoop-makelaar garandeert, dat het object voor het overige vrij is van gebreken. Alle verstrekte informatie dient gezien te worden als een uitnodiging om in onderhandeling te treden en bevat derhalve slechts een vrijblijvende aanbieding. Een bieding gelijk aan de gestelde vraagprijs doet dan ook niet direct een koopovereenkomst tot stand komen. Bij het vermelden van maten die zijn overgenomen uit (bouw)tekeningen, kan de maatvoering afwijken van de werkelijkheid. Hieraan kan door de koper geen enkel recht worden ontleend.

Bouwkundige risico's

Indien de woning gebouwd is in de periode van 1965-1983 bestaat de mogelijkheid dat de constructie is uitgevoerd met betonnen vloeren zoals Kwaaitaal-, Omnia- of Mantavloeren. Er is gebleken dat in gebieden met een hoge vochtigheidsgraad betonschade kan ontstaan door in de vloer aanwezige chloriden, die de sterkte van het beton en eventuele bewapening kan aantasten. Indien de woning gebouwd is in de periode tussen 1963-1985 zijn er mogelijkwijze asbesthoudende materialen verwerkt. Bij de eventuele verwijdering van deze materialen dienen op grond van de geldende milieuregelingen speciale maatregelen genomen worden, die extra verwijderingskosten met zich mee kunnen brengen. Koper verklaart hiermee bekend te zijn

en vrijwaart verkoper voor alle aansprakelijkheid die uit de aanwezigheid en de eventuele verwijdering van asbesthoudende materialen kan voortvloeien.

Bodemverontreiniging/ondergrondse tanks

Er is door de verkoper geen onderzoek laten verrichten naar de eventuele aanwezigheid van verontreinigde stoffen in de ondergrond. Voor zover verkoper bekend, is nimmer een ondergrondse tank voor de opslag van (vloei-)stoffen in de grond aangebracht, tenzij uitdrukkelijk anders vermeld. Door verkoper wordt geen enkele aansprakelijkheid aanvaard in geval van achteraf blijvende bodemverontreiniging, van welke aard dan ook, tenzij uitdrukkelijk anders is overeengekomen.

De koopakte

Indien met betrekking tot deze woning onderhandelingen optreden, welke leiden tot het tot stand komen van een koopovereenkomst, zal door de makelaar een koopakte worden opgemaakt overeenkomstig het laatst uitgegeven modelkoopakte van de NVM, vastgesteld door de NVM, de consumentenbond en de "Vereniging eigen Huis". Indien wenselijk kan in deze koopakte zijdens de koper een voorbehoud worden opgenomen ter verkrijging van een hypothecaire geldlening en/of nationale hypotheekgarantie (NHG), zulks voor een maximale termijn van zes weken na het tot standkomen van de koopovereenkomst. In ieder geval zal in de koopakte eveneens de standaard waarborgsom (een borg te storten bij de notaris) of een bankgarantie ter grootte van 10% van de koopprijs worden opgenomen, welke binnen één week na afloop van het eerdergenoemde voorbehoud dient te zijn gesteld.

Bedenktime

Overeenkomstig de wettelijke bepalingen wordt in de koopakte een clausule opgenomen, waarin is bepaald dat de koper binnen een bepaalde periode na het sluiten van de overeenkomst gerechtigd is de koop zonder opgaaf van redenen te ontbinden. Dit staat dus los van de ontbindende voorwaarde verband houdende met de hypotheek of NHG. Bovendien wordt in de koopakte ook een verkopersbedenktime opgenomen. Consequentie hiervan is, dat de verkoper eerst gebonden is de gesloten overeenkomst aan de koper gestand te doen indien hij binnen vijf dagen de door hem ondertekende koopakte tevens door de koper getekend retour heeft ontvangen.

Reactie

Tot slot een verzoek: wij (en zeker ook de verkoper) waarderen het zeer wanneer u binnen een paar dagen uw reactie op de woning die u bezichtigd heeft aan ons doorgeeft. Ook wanneer u geen verdere interesse heeft.

Van kijker tot koper

Ja Heeft u belangstelling voor de woning?

Nee

We stellen het op prijs als u ons dit laat weten. Dan kunnen wij het aan de verkoper doorgeven.

Ja Zijn uw hypotheekmogelijkheden bekend?

Nee

Onze hypotheekadviseurs rekenen u graag voor wat uw financiële mogelijkheden zijn. Zo'n hypotheekadvies kost u niets.

Ja Zijn uw hypotheekmogelijkheden toereikend?

Nee

Ja Brengt u een bod uit?

Nee

Een bod uitbrengen

Betrek bij uw bod ook andere factoren die voor u van belang zijn zoals: Nationale Hypotheek Garantie, ontbindende voorwaarden, roerende zaken, etc.

Onderhandelen

Het bod wordt door ons in ontvangst genomen. En besproken met de verkoper. Hieruit kan een onderhandeling voortvloeien.

Ja Is er sprake van overeenstemming?

Nee

Koopovereenkomst

Er wordt een koopovereenkomst opgesteld die, na ondertekening, naar de notaris wordt gezonden. Let op: hoewel in de volksmond vaak over een 'voorlopig koopcontract' wordt gesproken, is de overeenkomst wel degelijk bindend voor beide partijen! De koop kan na verloop van de wettelijke termijn voor de kopersbedenktijd slechts ontbonden worden, als er sprake is van 'ontbindende voorwaarden' in de koopovereenkomst. Vaak wordt bijvoorbeeld het afsluiten van de financiering - eventueel met Nationale Hypotheek Garantie als ontbindende voorwaarde opgenomen.

De hypotheek

De hypotheek wordt aangevraagd via uw hypotheekadviseur. Indien noodzakelijk worden tevens een bankgarantie, een overbruggingskrediet en/of een taxatie verzorgd.

De Notaris

De Notaris zal u (indien van toepassing) enkele dagen na ontvangst van de koopovereenkomst vragen de waarborgsom te storten of een bankgarantie te deponeren.

Laatste inspectie

We stellen u graag in de gelegenheid de woning voor het transport nog een keer te inspecteren.

De ondertekening

U ontvangt een uitnodiging van de notaris om met de verkoper de transportakte te komen ondertekenen. Voor die tijd krijgt u de conceptakte en de nota van de notaris toegestuurd. U ondertekent samen met de verkoper (of een vertegenwoordiger van de verkoper) de transportakte bij de notaris.

Kies voor kwaliteit

Claase: kies voor kwaliteit

Het kopen van een huis is een spannend en intensief proces, er komt veel bij kijken. Als u besluit om met Claase Garantiemakelaars in zee te gaan, dan kiest u voor een volwaardige service van hoge kwaliteit. Wij begeleiden u van A tot Z bij de aankoop van uw droomhuis.

Wij roepen in ons kantoor al jaren, dat het makelaarsvak eigenlijk helemaal niet over huizen gaat, het gaat over mensen. En dat is dan ook meteen onze kracht. We leren u graag kennen en verdiepen ons in uw woonwensen. Wat vindt u echt belangrijk in uw nieuwe woonplek? Voor elk individu, stel of gezin is er een huis dat past.

Een huis kopen, dat doe je met verstand én gevoel. Wij vinden het belangrijk u optimaal te ondersteunen in dit doorgaans emotionele proces. Onze meerwaarde is dat wij u realistische vragen durven te stellen, uitdagen op uw woonwensen en dat we ook alternatieve invalshoeken durven voorleggen. Daarnaast hebben we jarenlange ervaring en een uitstekende kennis van de regio. Met Claase vindt u gegarandeerd uw passende nieuwe droomhuis. Dat durven we na al die tijd best te zeggen over onszelf.

Als Garantiemakelaars nemen wij u letterlijk uw zorgen uit handen. Ook doen wij altijd onderzoek naar

het bestemmingsplan, de kadastrale gegevens en de bodem. Zo weet u exact in welke staat u een huis koopt en komt u na aankoop niet voor verrassingen te staan.

Is het huis in deze brochure niet uw droomhuis, dan zoeken wij voor u verder op basis van uw woonwensen. Wij houden van korte lijnen, u heeft altijd direct contact met een van onze makelaars. Ook kunt u zich via onze site gratis inschrijven voor huismail, waardoor u automatisch het nieuwe aanbod per e-mail ontvangt.

Heeft u na het lezen van deze brochure nog vragen, neemt u dan contact met ons op. Of beter, kom langs op ons kantoor. De koffie staat altijd voor u klaar!



Ons Team



Bas Claase
Makelaar Taxateur

06-53 22 63 98
bas@claase.nl



Peter Baakman
Makelaar Taxateur

06-53 92 12 44
peter@claase.nl



Marcel Kuitenbrouwer
Assistent Makelaar

06-53 96 69 34
marcel@claase.nl